

CATÁLOGO DE PRODUTOS

METALÚRGICA

BESSER





**INVESTIR EM NOSSOS
PRODUTOS É GARANTIA DE
DURABILIDADE E CONFIABILIDADE!**

METALÚRGICA

BESSER

ÍNDICE

GANCHOS EXPOSITORES

SUPORTES

LINHA DECOR

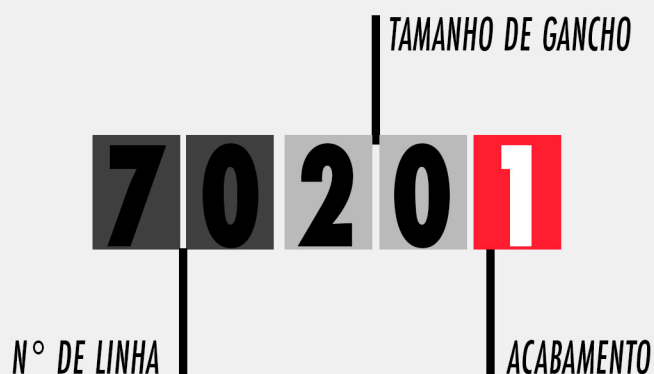
ACESSÓRIOS

IDENTIFICAÇÃO DOS PRODUTOS

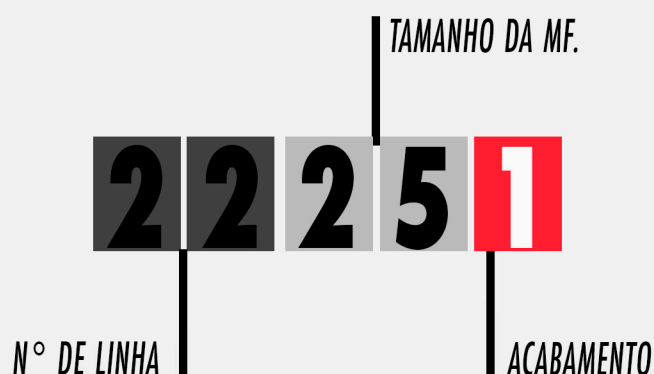
CÓDIGO LOCALIZADO ABAIXO DA IMAGEM DO PRODUTO

LEITURA DO CÓDIGO:

EX: GANCHOS SIMPLES LEVE

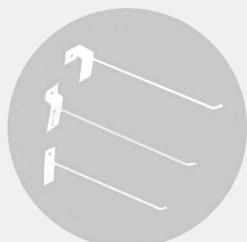


EX: MÃO FRANCESA CLÁSSICA



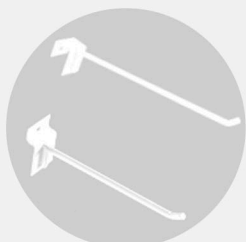
(1) BRANCO (2) PRETO (5) VERMELHO (6) AZUL (7) PRATA

SUMÁRIO



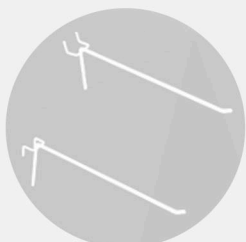
Pág. 9/10

**GANCHO EXPOSITOR
PARA GÔNDOLA/
PAINEL CANALETADO/
CHAPA RETA SIMPLES**



Pág. 11/12

**GANCHO EXPOSITOR
PARA GÔNDOLA/
PAINEL CANALETADO
REFORÇADO**



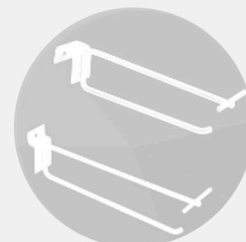
Pág. 13/14

**GANCHO EUCATEX/
ARAMADO**



Pág. 15/16

**GANCHO PORTA PREÇO
PARA GÔNDOLA/
PAINEL CANALETADO**



Pág. 17/18

**GANCHO EXPOSITOR PORTA
PREÇO PARA GÔNDOLA/
PAINEL CANALETADO
REFORÇADO**



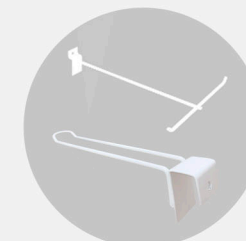
Pág. 19/20

**GANCHO EXPOSITOR
PARA MARTELO
SIMPLES/PORTA-PREÇO**



Pág. 21

**GANCHO RT /
GANCHO DISPLAY**



Pág. 22

**GANCHO T /
GANCHO BLISTER**



Pág. 23

SUPORTE ÓCULOS



Pág. 24

**SUPORTE PRATELEIRA
CANALETADO / SUPORTE
TÊNIS**



Pág. 25

BARRA DE GÔNDOLA



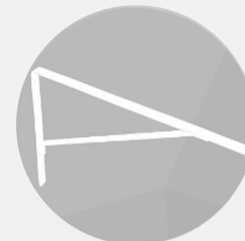
Pág. 27

**MÃO FRANCESA
INVERTIDA**



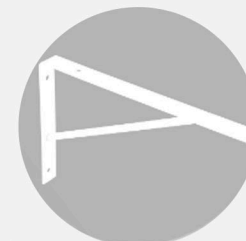
Pág. 28

**MÃO FRANCESA
CLÁSSICA**



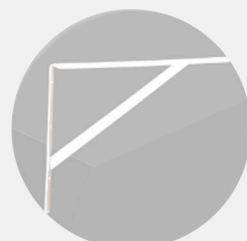
Pág. 29

**MÃO FRANCESA
REFORÇADA**



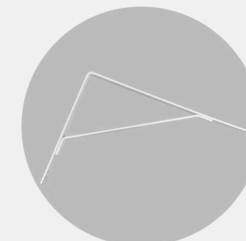
Pág. 30

**MÃO FRANCESA
SUPER**



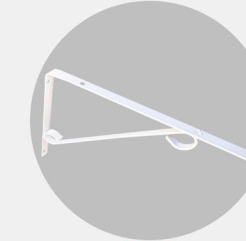
Pág. 31

**MÃO FRANCESA
MASTER**



Pág. 32

**MÃO FRANCESA SUPORTE
PARA VIDRO**



Pág. 33

**MÃO FRANCESA
COLONIAL**



Pág. 34

SUPORTE PLANTAS



Pág. 35

**MÃO FRANCESA
REFORÇADA PERFIL T**



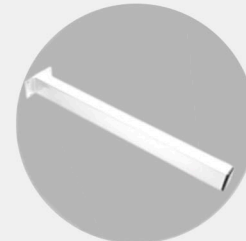
Pág. 36

SUPORTE INVISÍVEL



Pág. 36

**SUPORTE INVISÍVEL
REFORÇADO**



Pág. 37

SUPORTE DE PIA



Pág. 38

**SUPORTE DE PIA
DE CHUMBAR**



Pág. 39

**SUPORTE DE
TUBULAÇÃO**

SUMÁRIO



Pág. 40
SUPORE PARA LIVROS



Pág. 41
SUPORE PARA BOLA



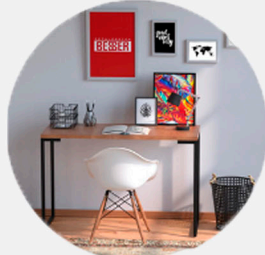
Pág. 42
SUPORE PARA PRATOS



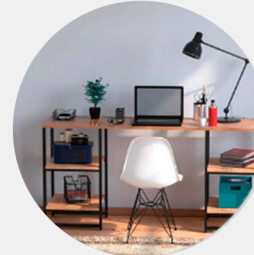
Pág. 44
PRATELEIRAS MDF



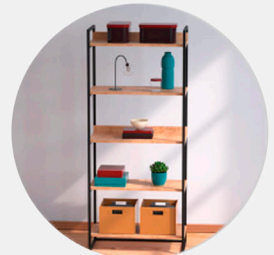
Pág. 45
**PRATELEIRAS
NICO "U"**



Pág. 46
**ESCRIVANINHA
SIMPLES BESSER**



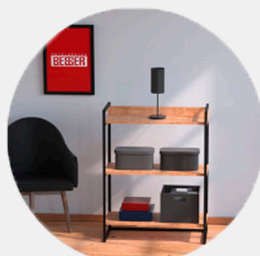
Pág. 47
**ESCRIVANINHA DUPLA
4 PRATELEIRIAIS**



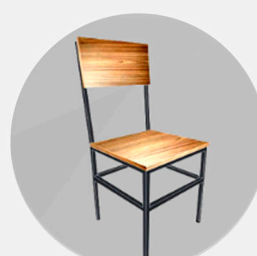
Pág. 48
**ESTANTE ESTILO
INDUSTRIAL 5 PRATELEIRAS**



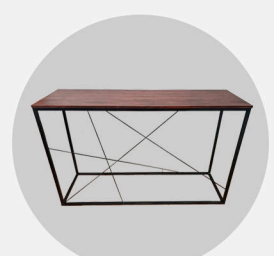
Pág. 49
**ESTANTE METALON E
MADEIRA BESSER**



Pág. 50
**ESTANTE ESTILO INDUSTRIAL
3 PRATELEIRAS**



Pág. 51
**CADEIRA CLÁSSICA
BESSER**



Pág. 52
MÓVEL APARADOR



Pág. 54
FERROLHO



Pág. 54
**SUPORE PARA
CORRIMÃO**



Pág. 54
**UNIÃO PARA
MÓVEIS**

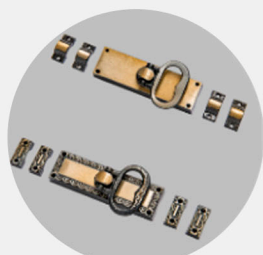


Pág. 54
**CANTONEIRA PARA
MÓVEIS COM ABAS
IGUAIS**

SUMÁRIO



Pág. 54
**CARRANCA DECORADA
DE PARAFUSAR/
CHUMBAR/
CARRANCA BONECO**

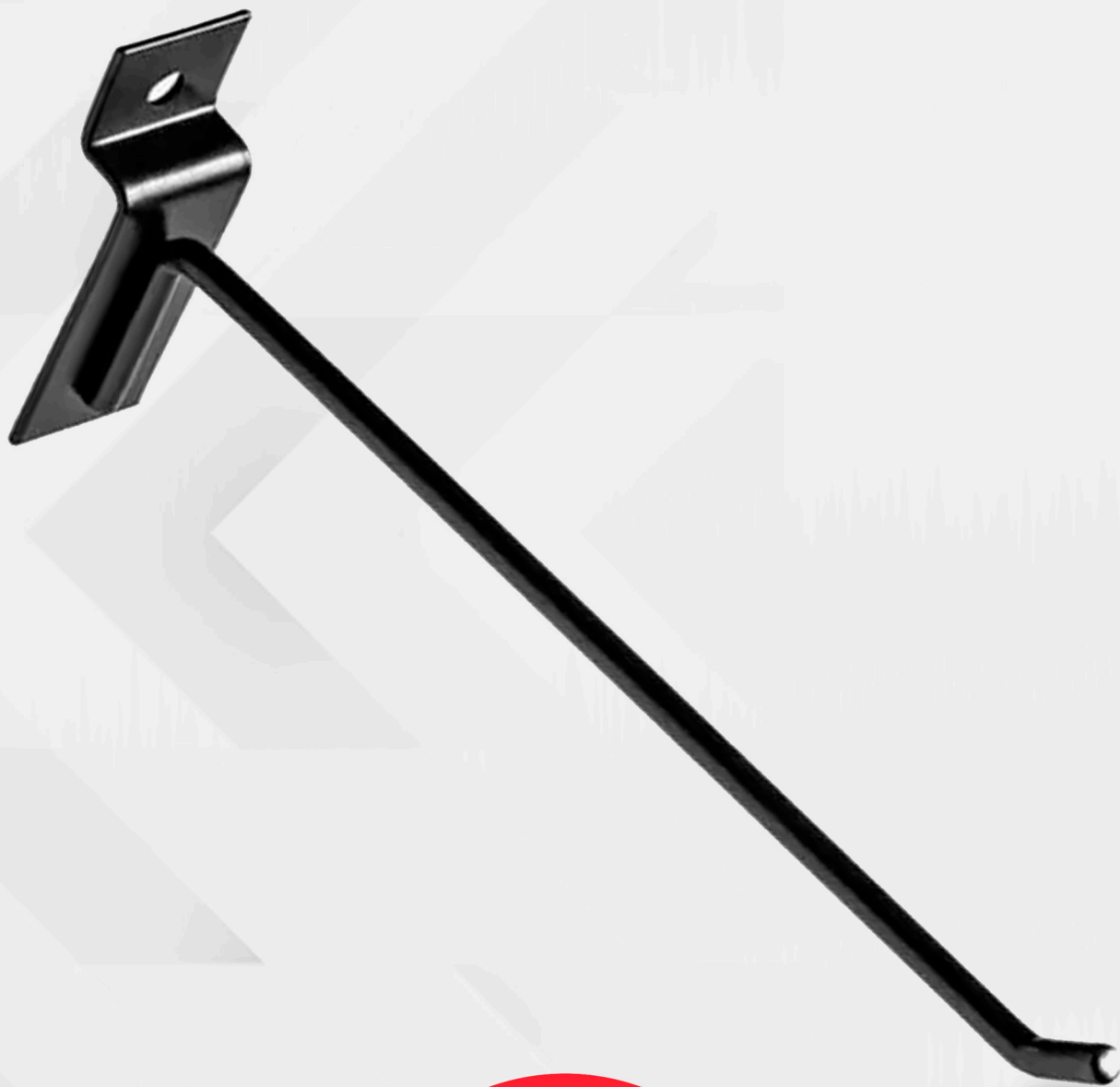


Pág. 54
**CREMONA LISA/
DECORADA**



Pág. 55
**PROJETO EXCLUSIVO
BESSER**

LINHA



GANCHOS
EXPOSITORES

GANCHOS EXPOSITORES SIMPLES



Suporte de carga até 5kg

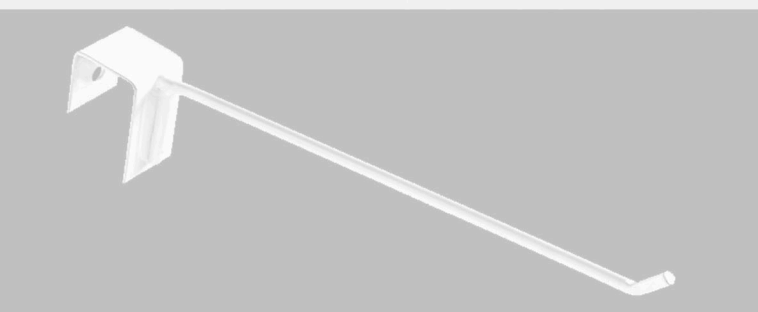


GANCHO EXPOSITOR PARA PAINEL CANALETADO

Cores Disponíveis:



VERMELHO PRETO PRATA



GANCHO EXPOSITOR PARA GÔNDOLA

Cores Disponíveis:



VERMELHO PRETO PRATA



GANCHO EXPOSITOR CHAPA RETA

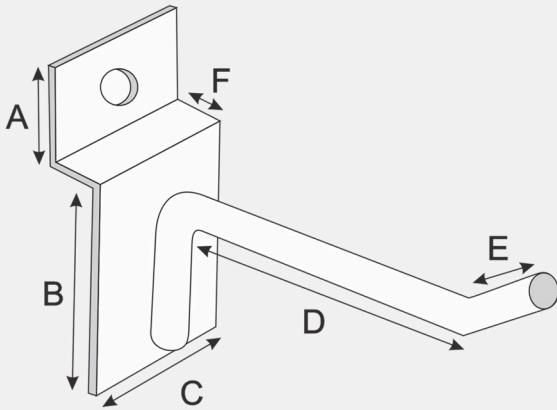
Cores Disponíveis:



VERMELHO PRETO PRATA

GANCHOS EXPOSITORES SIMPLES

GANCHO EXPOSITOR PARA PAINEL CANALETADO

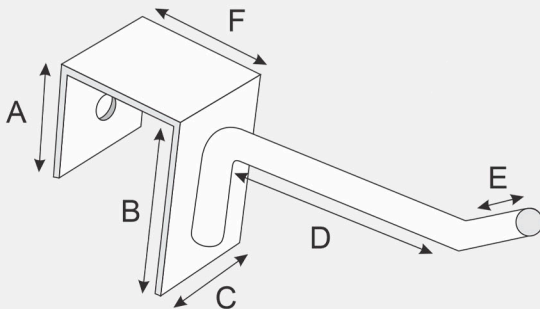


CÓDIGOS	MEDIDAS	A	B	C	D	E	F
7005	05 cm	1,5 cm	4,5 cm	2,1 cm	5 cm	1 cm	0,8 cm
7010	10 cm	1,5 cm	4,5 cm	2,1 cm	10 cm	1 cm	0,8 cm
7015	15 cm	1,5 cm	4,5 cm	2,1 cm	15 cm	1 cm	0,8 cm
7020	20 cm	1,5 cm	4,5 cm	2,1 cm	20 cm	1 cm	0,8 cm
7025	25 cm	1,5 cm	4,5 cm	2,1 cm	25 cm	1 cm	0,8 cm
7030	30 cm	1,5 cm	4,5 cm	2,1 cm	30 cm	1 cm	0,8 cm

Ø = 4,2 mm (05 cm à 25 cm)

Ø = 5,0 mm (30 cm)

GANCHO EXPOSITOR PARA GÔNDOLA



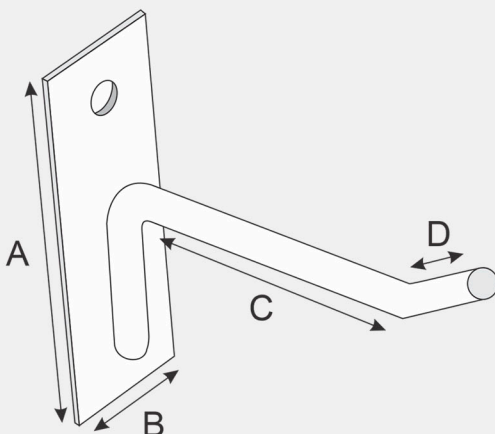
CÓDIGOS	MEDIDAS	A	B	C	D	E	F**
7205	05 cm	2 cm	4,5 cm	2,1 cm	5 cm	1 cm	2 cm
7210	10 cm	2 cm	4,5 cm	2,1 cm	10 cm	1 cm	2 cm
7215	15 cm	2 cm	4,5 cm	2,1 cm	15 cm	1 cm	2 cm
7220	20 cm	2 cm	4,5 cm	2,1 cm	20 cm	1 cm	2 cm
7225	25 cm	2 cm	4,5 cm	2,1 cm	25 cm	1 cm	2 cm
7230	30 cm	2 cm	4,5 cm	2,1 cm	30 cm	1 cm	2 cm

**MEDIDA F: encaixe na gôndola disponível nas medidas de 1 cm e 1,5 cm conforme solicitação.

Ø = 4,2 mm

Ø = 5,0 mm (30 cm)

GANCHO EXPOSITOR CHAPA RETA



CÓDIGOS	MEDIDAS	A	B	C	D
8405	05 cm	6,5 cm	2,5 cm	5 cm	1 cm
8410	10 cm	6,5 cm	2,5 cm	10 cm	1 cm
8415	15 cm	6,5 cm	2,5 cm	15 cm	1 cm
8420	20 cm	6,5 cm	2,5 cm	20 cm	1 cm
8425	25 cm	6,5 cm	2,5 cm	25 cm	1 cm
8430	30 cm	6,5 cm	2,5 cm	30 cm	1 cm

Ø = 4,2 mm

Ø = 5,0 mm (30 cm)

GANCHOS EXPOSITORES REFORÇADO



Tem o suporte de carga até 10kg



GANCHO EXPOSITOR PARA PAINEL CANALETADO

Cores Disponíveis:



VERMELHO PRETO PRATA



GANCHO EXPOSITOR PARA GÔNDOLA

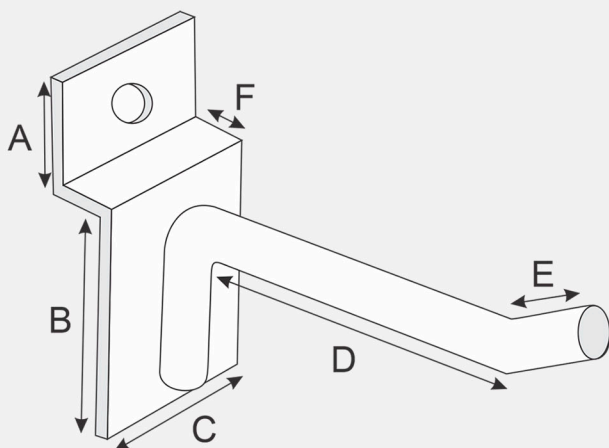
Cores Disponíveis:



VERMELHO PRETO PRATA

GANCHOS EXPOSITORES REFORÇADO

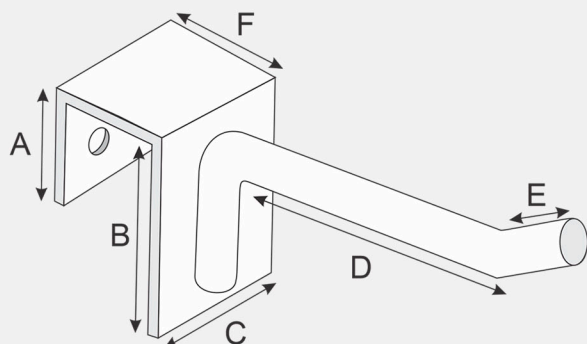
GANCHO EXPOSITOR PARA PAINEL CANALETADO REFORÇADO



CÓDIGOS	MEDIDAS	A	B	C	D	E	F
7315	15 cm	1,5 cm	4,5 cm	3,5 cm	15 cm	1 cm	0,5 cm
7320	20 cm	1,5 cm	4,5 cm	3,5 cm	20 cm	1 cm	0,5 cm
7325	25 cm	1,5 cm	4,5 cm	3,5 cm	25 cm	1 cm	0,5 cm
7330	30 cm	1,5 cm	4,5 cm	3,5 cm	30 cm	1 cm	0,5 cm
7335	35 cm	1,5 cm	4,5 cm	3,5 cm	35 cm	1 cm	0,5 cm
7340	40 cm	1,5 cm	4,5 cm	3,5 cm	40 cm	1 cm	0,5 cm

$\emptyset = 6,0\text{mm}$

GANCHO EXPOSITOR PARA GÔNDOLA



CÓDIGOS	MEDIDAS	A	B	C	D	E	F**
7615	15 cm	1,5 cm	4,5 cm	3,5 cm	15 cm	1 cm	2 cm
7620	20 cm	1,5 cm	4,5 cm	3,5 cm	20 cm	1 cm	2 cm
7625	25 cm	1,5 cm	4,5 cm	3,5 cm	25 cm	1 cm	2 cm
7630	30 cm	1,5 cm	4,5 cm	3,5 cm	30 cm	1 cm	2 cm
7635	35 cm	1,5 cm	4,5 cm	3,5 cm	35 cm	1 cm	2 cm
7640	40 cm	1,5 cm	4,5 cm	3,5 cm	40 cm	1 cm	2 cm

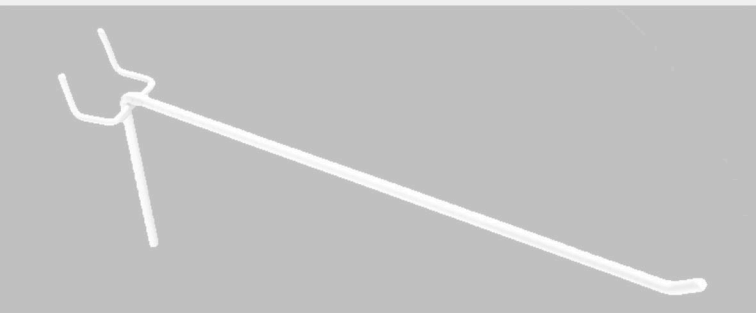
**MEDIDA F: encaixa na gôndola disponível nas medidas de 1cm e 1,5cm conforme solicitação.

$\emptyset = 6,0\text{mm}$

GANCHOS EUCATEX/ ARAMADO

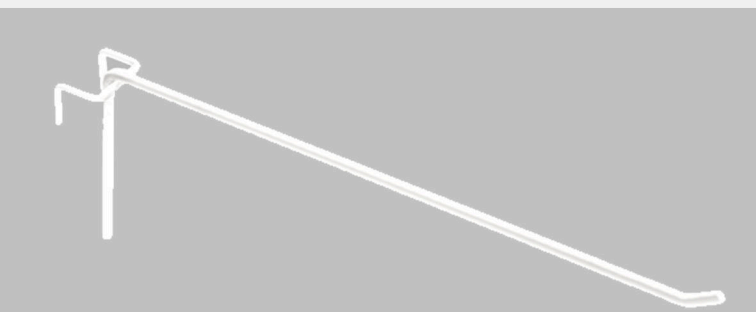


Ambos tem o suporte de carga até 5kg



GANCHO EUCATEX

Cores Disponíveis:



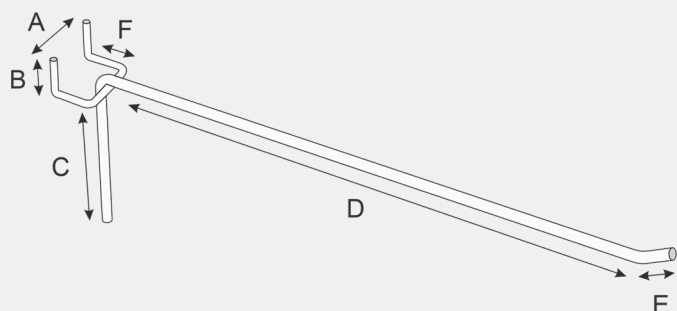
GANCHO ARAMADO

Cores Disponíveis:



GANCHOS EUCATEX/ ARAMADO

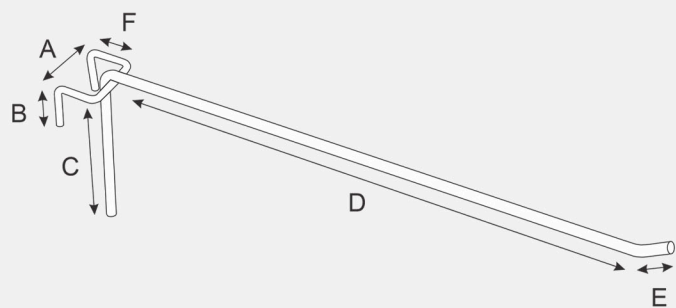
GANCHO EUCATEX



CÓDIGOS	MEDIDAS	A	B	C	D	E	F
1705	05 cm	2 cm	4,5 cm	3,5 cm	5 cm	1 cm	1,5 cm
1710	10 cm	3 cm	4,5 cm	3,5 cm	10 cm	1 cm	1,5 cm
1715	15 cm	3 cm	4,5 cm	3,5 cm	15 cm	1 cm	1,5 cm
1720	20 cm	3 cm	4,5 cm	3,5 cm	20 cm	1 cm	1,5 cm
1725	25 cm	3 cm	4,5 cm	3,5 cm	25 cm	1 cm	1,5 cm
1730	30 cm	3 cm	4,5 cm	3,5 cm	30 cm	1 cm	1,5 cm

Ø= 4,2mm

GANCHO ARAMADO



CÓDIGOS	MEDIDAS	A	B	C	D	E	F
1805	05 cm	2 cm	4,5 cm	2,5 cm	5 cm	1 cm	2 cm
1810	10 cm	2 cm	4,5 cm	2,5 cm	10 cm	1 cm	2 cm
1815	15 cm	2 cm	4,5 cm	2,5 cm	15 cm	1 cm	2 cm
1820	20 cm	2 cm	4,5 cm	2,5 cm	20 cm	1 cm	2 cm
1825	25 cm	2 cm	4,5 cm	2,5 cm	25 cm	1 cm	2 cm
1830	30 cm	2 cm	4,5 cm	2,5 cm	30 cm	1 cm	2 cm

Ø= 4,2mm

GANCHOS PORTA PREÇO PARA GÔNDOLA / PAINEL CANALETADO



Ambos tem o suporte de carga até 5kg



GANCHO PORTA-PREÇO PARA GÔNDOLA

Cores Disponíveis:



VERMELHO PRETO PRATA



GANCHO PORTA-PREÇO PARA PAINEL CANALETADO

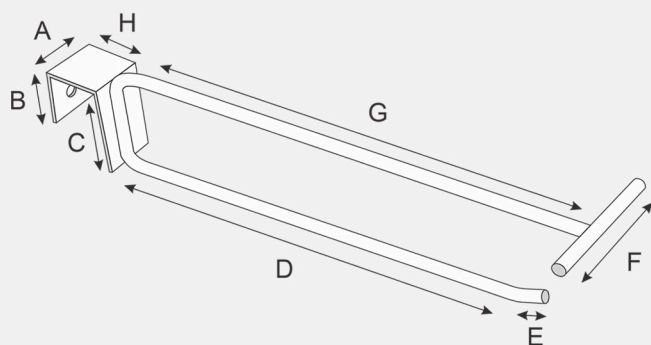
Cores Disponíveis:



VERMELHO PRETO PRATA

GANCHOS PORTA PREÇO PARA GÔNDOLA / PAINEL CANALETADO

GANCHO PORTA-PREÇO PARA GÔNDOLA

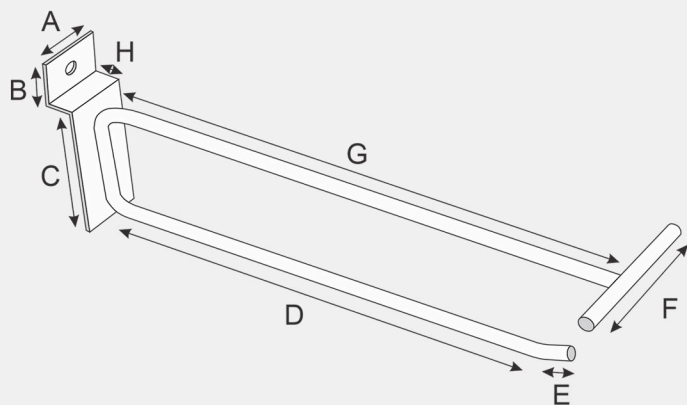


CÓDIGOS	MEDIDAS	A	B	C	D	E	F	G	H
7410	10 cm	3,5 cm	1,5 cm	4,5 cm	10 cm	1 cm	2 cm	12,5 cm	2 cm
7415	15 cm	3,5 cm	1,5 cm	4,5 cm	15 cm	1 cm	2 cm	17,5 cm	2 cm
7420	20 cm	3,5 cm	1,5 cm	4,5 cm	20 cm	1 cm	2 cm	22,5 cm	2 cm
7425	25 cm	3,5 cm	1,5 cm	4,5 cm	25 cm	1 cm	2 cm	23,5 cm	2 cm
7430	30 cm	3,5 cm	1,5 cm	4,5 cm	30 cm	1 cm	2 cm	32,5 cm	2 cm

**MEDIDA H: encaixe na gôndola disponível nas medidas de 1cm e 1,5cm conforme solicitação.

$\varnothing = 4,2\text{mm}$

GANCHO PORTA-PREÇO PARA PAINEL CANALETADO



CÓDIGOS	MEDIDAS	A	B	C	D	E	F	G	H
7110	10 cm	2,5 cm	1,5 cm	4,5 cm	10 cm	1 cm	4,5 cm	12,5 cm	0,5 cm
7115	15 cm	2,5 cm	1,5 cm	4,5 cm	15 cm	1 cm	4,5 cm	17,5 cm	0,5 cm
7120	20 cm	2,5 cm	1,5 cm	4,5 cm	20 cm	1 cm	4,5 cm	22,5 cm	0,5 cm
7125	25 cm	2,5 cm	1,5 cm	4,5 cm	25 cm	1 cm	4,5 cm	23,5 cm	0,5 cm
7130	30 cm	2,5 cm	1,5 cm	4,5 cm	30 cm	1 cm	4,5 cm	32,5 cm	0,5 cm

$\varnothing = 4,2\text{mm}$

GANCHOS PORTA PREÇO PARA GÔNDOLA / PAINEL CANALETADO REFORÇADO

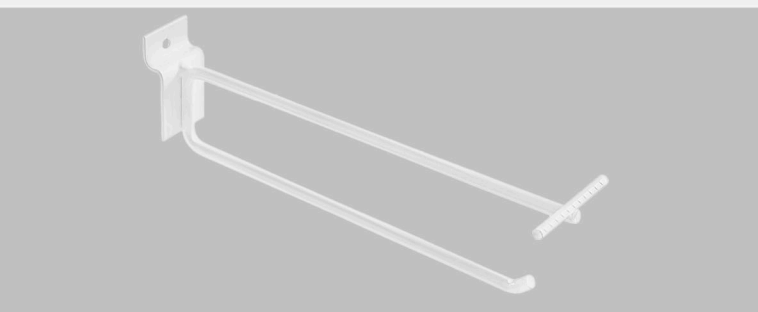


Ambos tem o suporte de carga até 10kg



GANCHO PORTA-PREÇO PARA GÔNDOLA REFORÇADO

Cores Disponíveis:



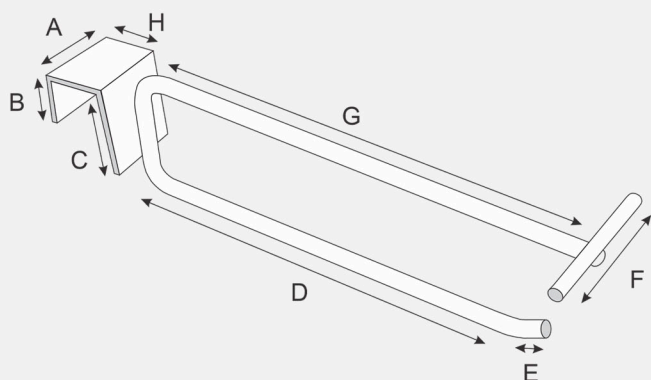
GANCHO PORTA-PREÇO PARA PAINEL CANALETADO REFORÇADO

Cores Disponíveis:



GANCHOS PORTA PREÇO PARA GÔNDOLA / PAINEL CANALETADO REFORÇADO

GANCHO PORTA-PREÇO PARA GÔNDOLA REFORÇADO

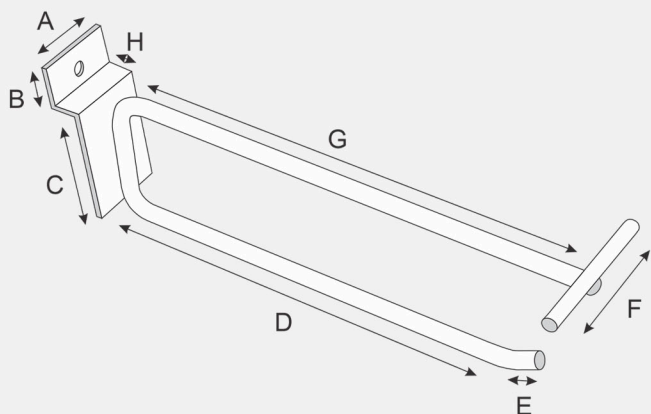


CÓDIGOS	MEDIDAS	A	B	C	D	E	F	G	H**
7715	15 cm	3,5 cm	1,5 cm	4,5 cm	15 cm	1 cm	2 cm	17,5 cm	2 cm
7720	20 cm	3,5 cm	1,5 cm	4,5 cm	20 cm	1 cm	2 cm	22,5 cm	2 cm
7725	25 cm	3,5 cm	1,5 cm	4,5 cm	25 cm	1 cm	2 cm	27,5 cm	2 cm
7730	30 cm	3,5 cm	1,5 cm	4,5 cm	30 cm	1 cm	2 cm	32,5 cm	2 cm
7735	35 cm	3,5 cm	1,5 cm	4,5 cm	35 cm	1 cm	2 cm	37,5 cm	2 cm
7740	40 cm	3,5 cm	1,5 cm	4,5 cm	40 cm	1 cm	2 cm	42,5 cm	2 cm

**MEDIDA H: encaixe na gôndola disponível nas medidas de 1cm e 1,5cm conforme solicitação.

$\varnothing = 6,00\text{mm}$

GANCHO PORTA-PREÇO PARA PAINEL CANALETADO REFORÇADO

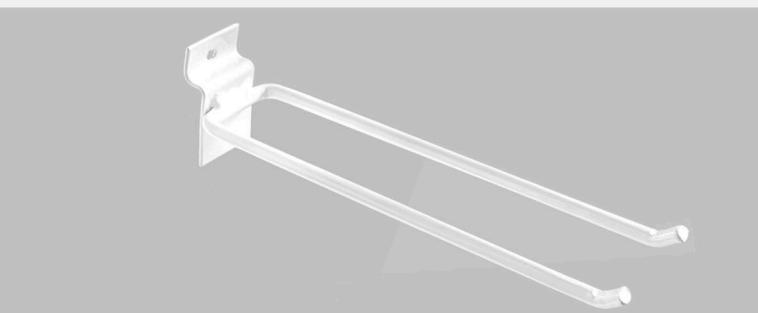


CÓDIGOS	MEDIDAS	A	B	C	D	E	F	G	H
7815	15 cm	3,5 cm	1,5 cm	4,5 cm	15 cm	1 cm	4,5 cm	17,5 cm	0,5 cm
7820	20 cm	3,5 cm	1,5 cm	4,5 cm	20 cm	1 cm	4,5 cm	22,5 cm	0,5 cm
7825	25 cm	3,5 cm	1,5 cm	4,5 cm	25 cm	1 cm	4,5 cm	27,5 cm	0,5 cm
7830	30 cm	3,5 cm	1,5 cm	4,5 cm	30 cm	1 cm	4,5 cm	32,5 cm	0,5 cm
7835	35 cm	3,5 cm	1,5 cm	4,5 cm	35 cm	1 cm	4,5 cm	37,5 cm	0,5 cm
7840	40 cm	3,5 cm	1,5 cm	4,5 cm	40 cm	1 cm	4,5 cm	42,5 cm	0,5 cm

$\varnothing = 6,0\text{mm}$

GANCHOS EXPOSITORES PARA MARTELO SIMPLES/PORTA-PREÇO

Ambos tem o suporte de carga até 10kg



GANCHO PARA MARTELO

Cores Disponíveis:



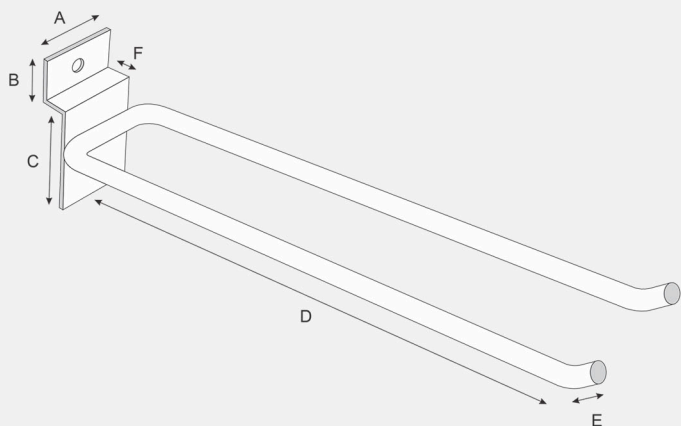
GANCHO PARA MARTELO PORTA-PREÇO

Cores Disponíveis:



GANCHOS EXPOSITORES PARA MARTELO SIMPLES/PORTA-PREÇO

GANCHO PARA MARTELO

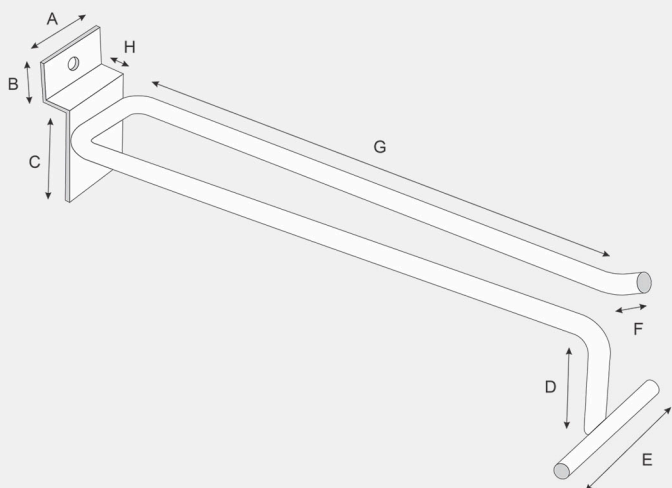


CÓDIGOS	MEDIDAS	A	B	C	D	E	F
8200	20 cm	3,0cm	1,5 cm	4,5 cm	20 cm	1 cm	0,5 cm
8230	30 cm	3,0cm	1,5 cm	4,5 cm	30 cm	1 cm	0,5 cm

Disponível também com o encaixe para gôndola - conforme solicitação

$\emptyset = 6,0\text{mm}$

GANCHO PARA MARTELO PORTA-PREÇO



CÓDIGOS	MEDIDAS	A	B	C	D	E	F	G	H
8300	20 cm	3,0cm	1,5 cm	4,5 cm	2,5 cm	5 cm	1 cm	20 cm	0,5 cm
8330	30 cm	3,0cm	1,5 cm	4,5 cm	2,5 cm	5 cm	1 cm	30 cm	0,5 cm

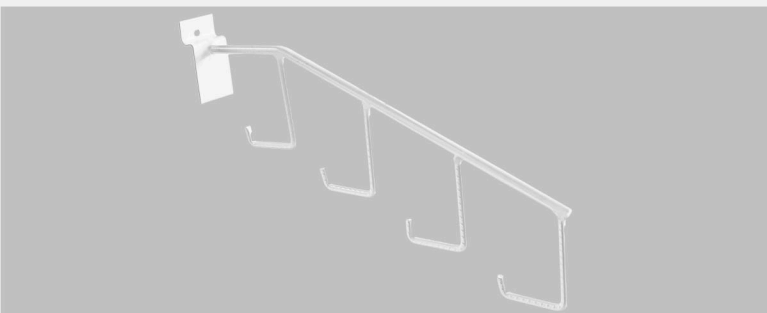
Disponível também com o encaixe para gôndola - conforme solicitação

$\emptyset = 6,0\text{mm}$

GANCHOS RT / DISPLAY

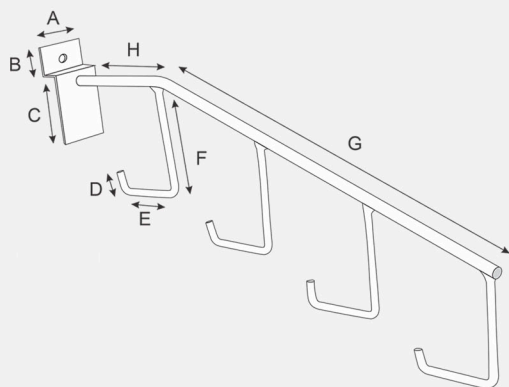


Ambos tem o suporte de carga até 10kg



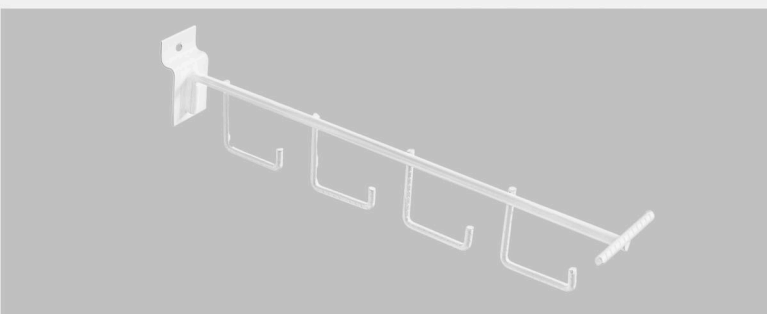
GANCHO RT

Cores Disponíveis:



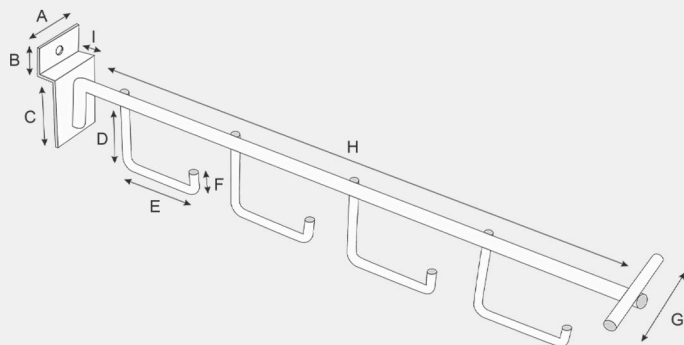
CÓDIGOS	MEDIDA	A	B	C	D	E	F	G	H
8000	30 cm	3 cm	1,5 cm	4 cm	1 cm	5,0 cm	6,5 cm	22 cm	10 cm

Ø = 6,0 mm



GANCHO DISPLAY

Cores Disponíveis:

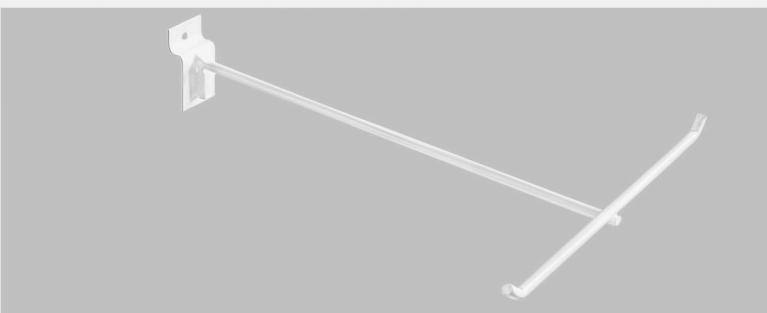


CÓDIGOS	MEDIDA	A	B	C	D	E	F	G	H	i
7900	30 cm	3 cm	1,5 cm	4 cm	6,5 cm	4 cm	1 cm	9,5 cm	30 cm	0,5 cm

Ø = 6,0 mm

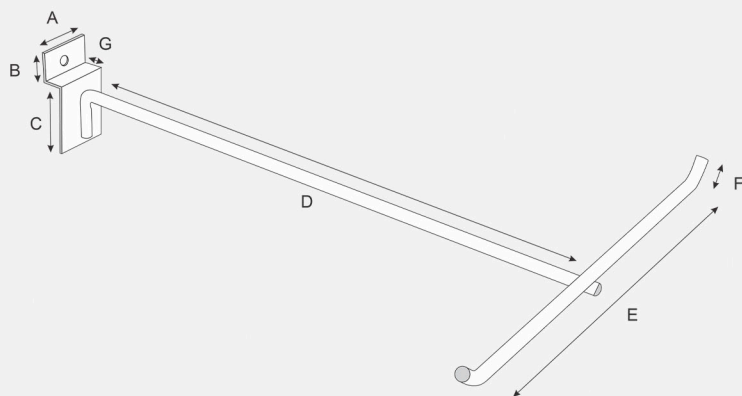
GANCHOS T / GANCHO BLISTER

Suporte de carga até 10kg



GANCHO T

Cores Disponíveis:



CÓDIGOS	MEDIDAS	A	B	C	D	E	F
7520	20 cm	3,0cm	1,5 cm	4,5 cm	20 cm	20cm	0,5 cm
7530	30 cm	3,0cm	1,5 cm	4,5 cm	30 cm	20cm	0,5 cm

Ø = 6,0mm

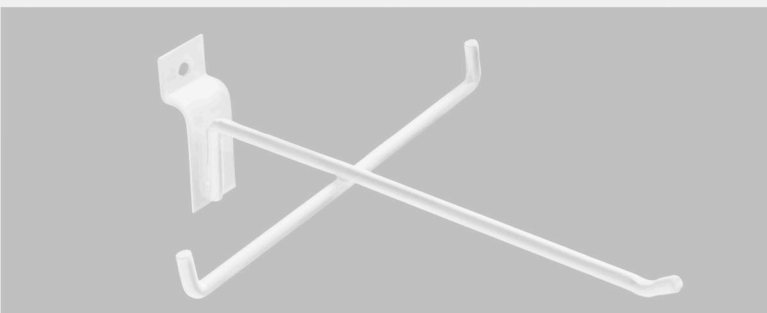


GANCHO BLISTER

Cores Disponíveis:

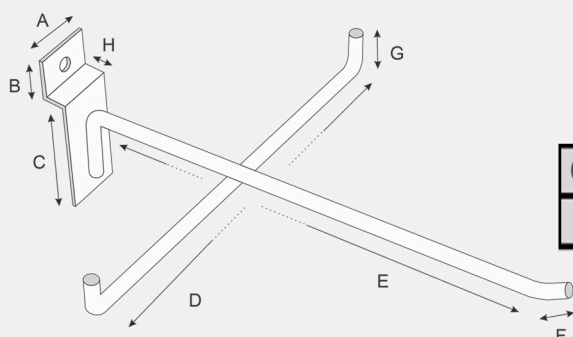


SUPOORTE PARA ÓCULOS



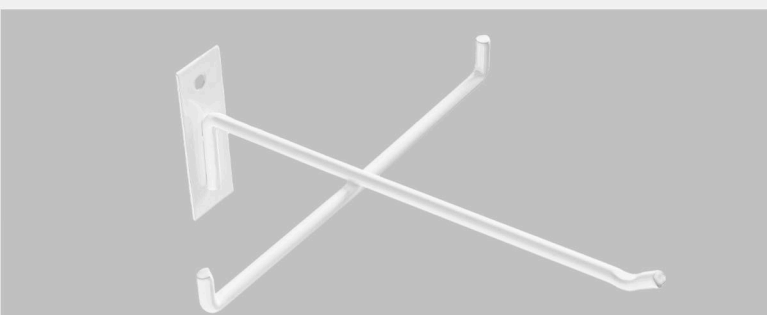
SUPOORTE PARA ÓCULOS

Cores Disponíveis:



CÓDIGOS	MEDIDAS	A	B	C	D	E	F	G	H
7600	17x14 cm	2,1 cm	1,5 cm	4,5 cm	13,5 cm	18 cm	0,5 cm	1 cm	0,5 cm

Ø = 4,2mm



SUPOORTE PARA ÓCULOS PARA PAREDE

Cores Disponíveis:



SUPOORTE PRATELEIRA CANALETADO / SUPORTE TÊNIS

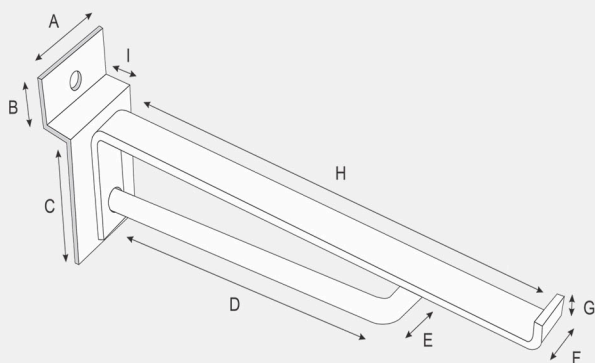


Suporte de carga até 15kg



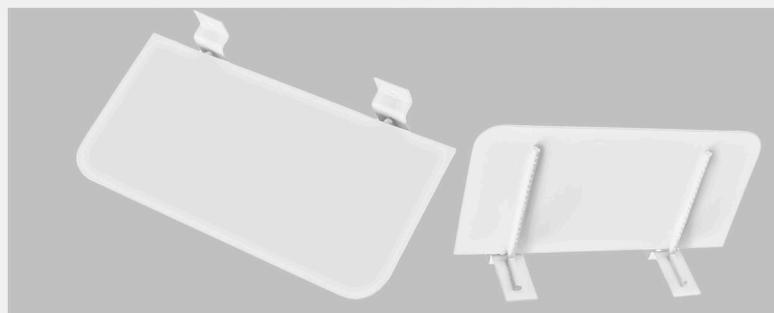
SUPOORTE PRATELEIRA CANALETADO

Cores Disponíveis:



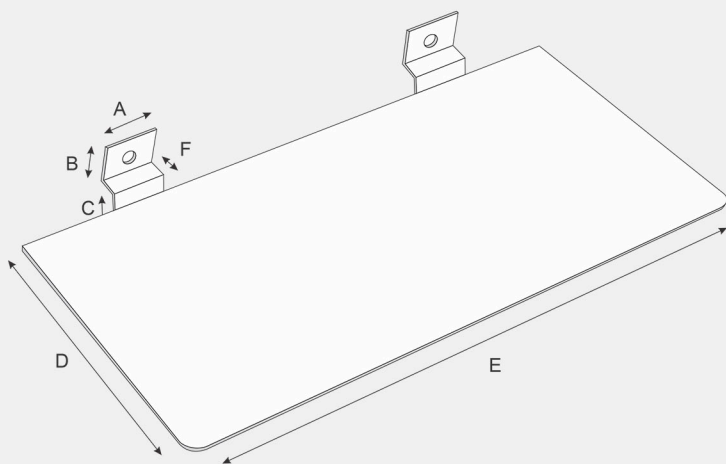
CÓDIGOS	MEDIDAS	A	B	C	D	E	F	G	H
9010	10 cm	3,0cm	1,5 cm	4,5 cm	8,5 cm	0,5 cm	1 cm	17,5 cm	17,5 cm
9015	15 cm	3,0cm	1,5 cm	4,5 cm	11,5 cm	0,5 cm	1 cm	22,5 cm	22,5 cm
9020	20 cm	3,0cm	1,5 cm	4,5 cm	14,5 cm	0,5 cm	1 cm	27,5 cm	27,5 cm
9025	25 cm	3,0cm	1,5 cm	4,5 cm	18,5 cm	0,5 cm	1 cm	32,5 cm	32,5 cm
9030	30 cm	3,0cm	1,5 cm	4,5 cm	24,5 cm	0,5 cm	1 cm	37,5 cm	37,5 cm

$\varnothing = 9,5\text{mm}$



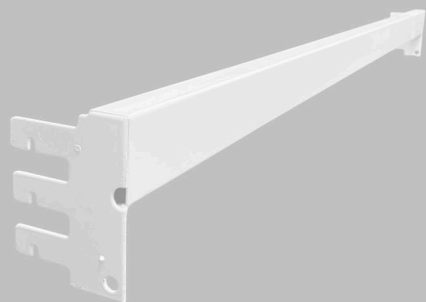
SUPOORTE TÊNIS

Cores Disponíveis:



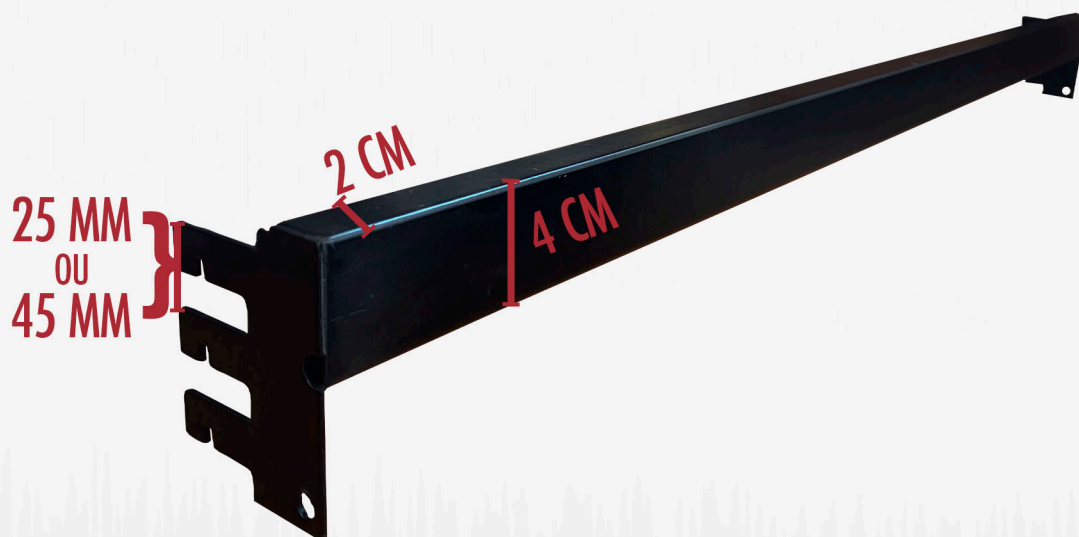
CÓDIGOS	MEDIDAS	A	B	C	D	E	F
7700	20x10 cm	3,0cm	1,5 cm	4,5 cm	10,0cm	20 cm	0,8cm

BARRA DE GÔNDOLA



BARRA DE GÔNDOLA

Cores Disponíveis:



LINHA



SUPORTES

MÃO FRANCESA INVERTIDA

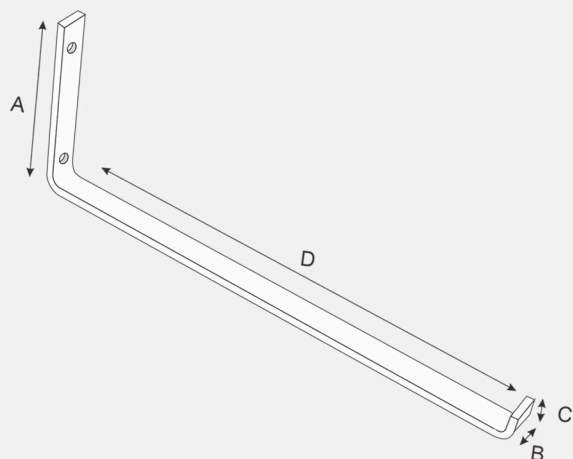


Capacidade de carga até 30kg



MÃO FRANCESA INVERTIDA

Cores Disponíveis:

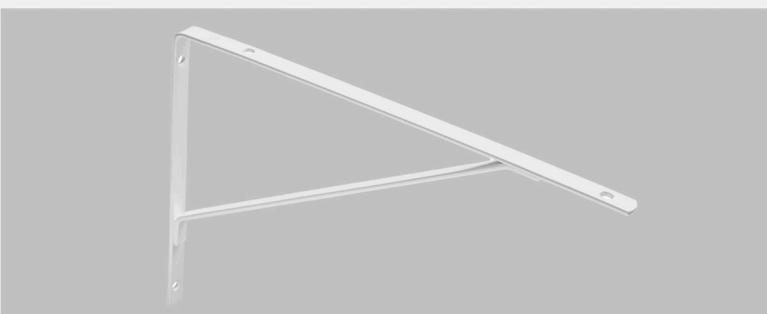


CÓDIGOS	MEDIDAS	A	B	C	D
5110	10 cm	10 cm	2,2cm	1 cm	10 cm
5115	15 cm	10 cm	2,2cm	1 cm	15 cm
5120	20 cm	10 cm	2,2cm	1 cm	20 cm
5125	25 cm	10 cm	2,2cm	1 cm	25 cm
5130	30 cm	10 cm	2,2cm	1 cm	30 cm

MÃO FRANCESA CLÁSSICA

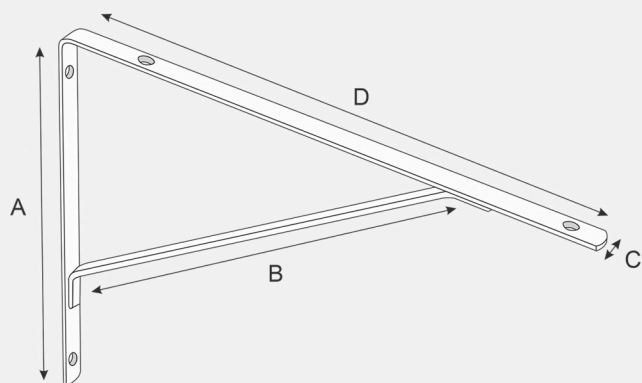


Capacidade de carga até 40kg



MÃO FRANCESA CLÁSSICA

Cores Disponíveis:

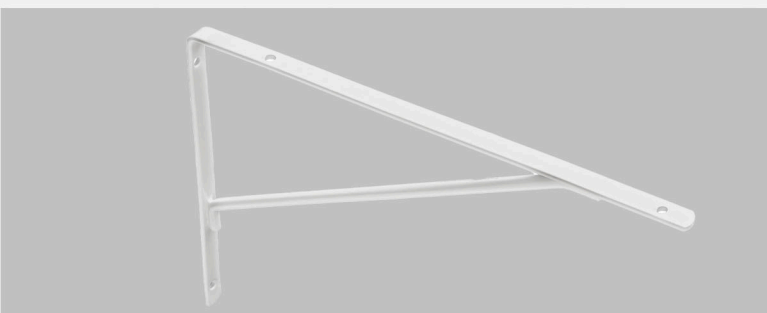


CÓDIGOS	MEDIDAS	A	B	C	D
2210	10 cm	8cm	8 cm	1,2cm	9 cm
2215	15 cm	9 cm	9 cm	1,2cm	13,5 cm
2220	20 cm	12,5 cm	12,5 cm	1,2cm	18,5 cm
2225	25 cm	16,5 cm	16,5 cm	1,2cm	23 cm
2230	30 cm	20 cm	20 cm	1,2cm	28 cm
2235	35 cm	23 cm	23 cm	1,2cm	33 cm
2240	40 cm	24,5 cm	24,5 cm	1,2cm	35,5 cm

MÃO FRANCESA REFORÇADA

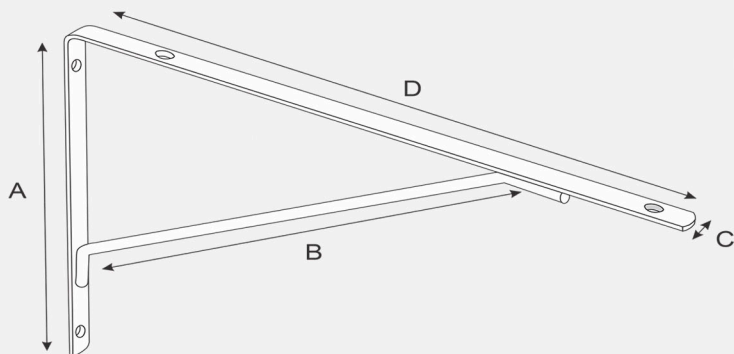


Capacidade de carga até 60kg



MÃO FRANCESA REFORÇADA

Cores Disponíveis:

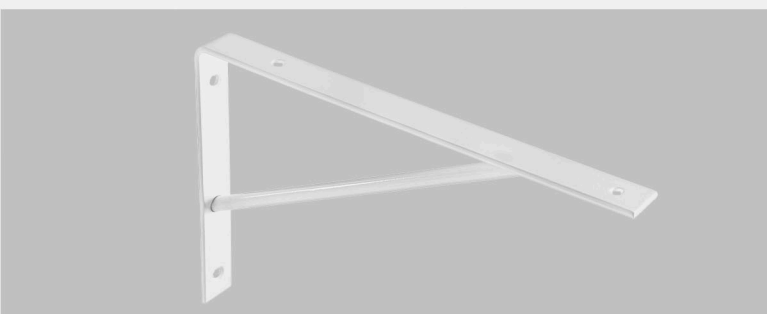


CÓDIGOS	MEDIDAS	A	B	C	D
2010	10 cm	8cm	7,5 cm	1,2cm	9 cm
2015	15 cm	9 cm	11,5 cm	1,2cm	13,5 cm
2020	20 cm	15 cm	17 cm	1,2cm	18,5 cm
2025	25 cm	16,5 cm	19,5 cm	1,2cm	23 cm
2030	30 cm	20 cm	24,5 cm	1,2cm	28 cm
2035	35 cm	24,5 cm	30 cm	1,2cm	32,5 cm
2040	40 cm	27,5 cm	30 cm	1,2cm	36 cm
2045	45 cm	31,5 cm	40 cm	1,2cm	43,5 cm
2050	50 cm	36 cm	40,5 cm	1,2cm	47,5 cm

MÃO FRANCESA SUPER REFORÇADA

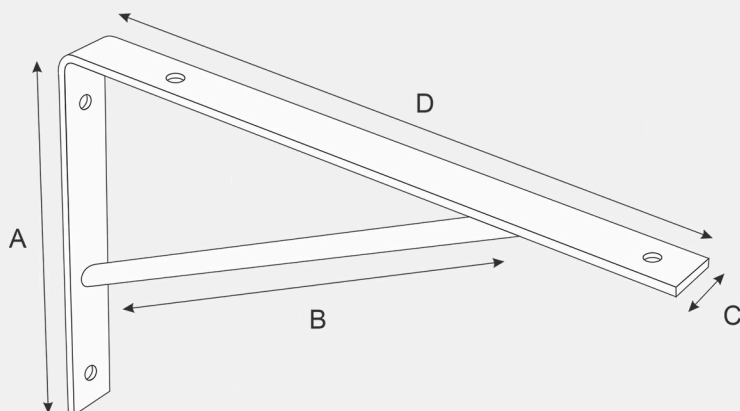


Capacidade de carga até 120kg



MÃO FRANCESA SUPER REFORÇADA

Cores Disponíveis:

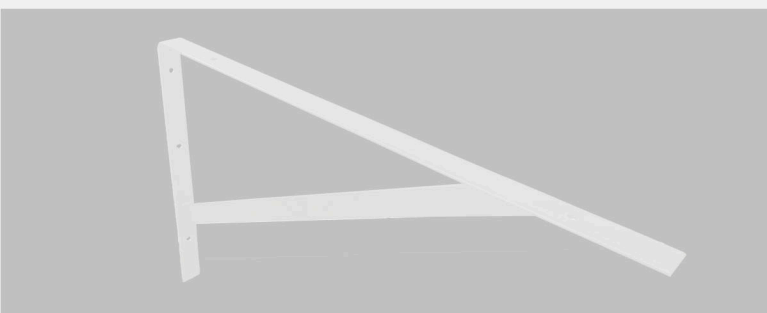


CÓDIGOS	MEDIDAS	A	B	C	D
2120	20 cm	14 cm	17 cm	2,2cm	18 cm
2125	25 cm	16 cm	19,5 cm	2,2cm	23 cm
2130	30 cm	19,5 cm	24,5 cm	2,2cm	28 cm
2135	35 cm	20 cm	30 cm	2,2cm	33 cm
2140	40 cm	23 cm	30 cm	2,2cm	36,5 cm
2145	45 cm	31 cm	40 cm	2,2cm	43 cm
2150	50 cm	28 cm	40,5 cm	2,2cm	47 cm
2155	55 cm	28 cm	45 cm	2,2cm	53 cm
2160	60 cm	28 cm	48,5 cm	2,2cm	57 cm

MÃO FRANCESA MASTER

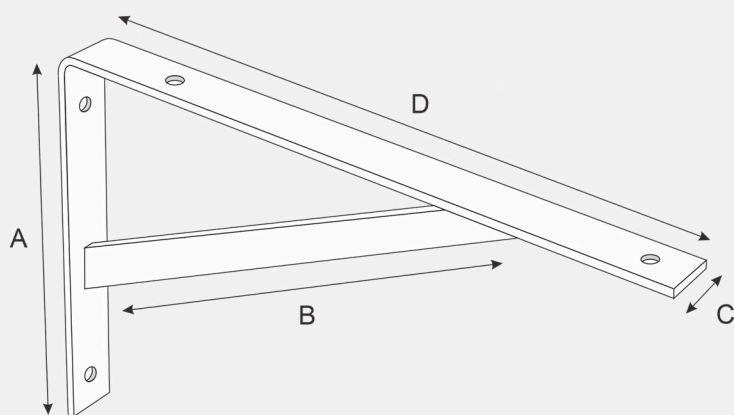


Capacidade de carga até 150kg



MÃO FRANCESA MASTER

Cores Disponíveis:

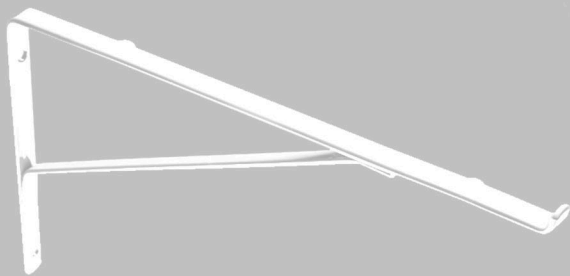


CÓDIGOS	MEDIDAS	A	B	C	D
12420	20 cm	14 cm	17 cm	1,5 cm	18 cm
12425	25 cm	16 cm	19,5 cm	1,5 cm	23 cm
12430	30 cm	19,5 cm	24,5 cm	1,5 cm	28 cm
12435	35 cm	20 cm	30 cm	1,5 cm	33 cm
12440	40 cm	23 cm	30 cm	1,5 cm	36,5 cm
12445	45 cm	31 cm	40 cm	1,5 cm	43 cm
12450	50 cm	28 cm	40,5 cm	1,5 cm	47 cm
12455	55 cm	28 cm	45 cm	1,5 cm	53 cm
12460	60 cm	28 cm	48,5 cm	1,5 cm	57 cm

MÃO FRANCESA SUPPORTO PARA VIDRO

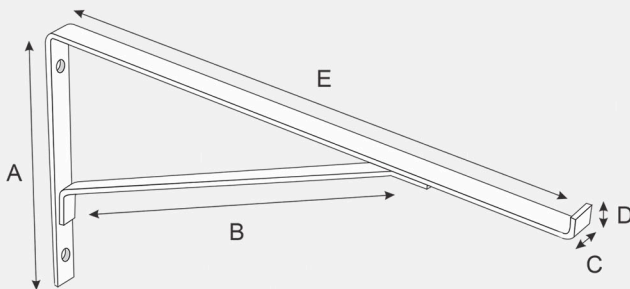


Capacidade de carga até 50kg



MÃO FRANCESA SUPPORTO PARA VIDRO

Cores Disponíveis:



CÓDIGOS	MEDIDAS	A	B	C	D	E
1010	10 cm	7,5 cm	10 cm	1,2cm	1 cm	10,5cm
1015	15 cm	9,5 cm	15 cm	1,2cm	1 cm	15,5cm
1020	20 cm	14 cm	17 cm	1,2cm	1 cm	20,5cm
1025	25 cm	16 cm	19,5 cm	1,2cm	1 cm	25,5cm
1030	30 cm	19,5 cm	24,5 cm	1,2cm	1 cm	30,5cm
1035	35 cm	20 cm	30 cm	1,2cm	1 cm	35,5cm
1040	40 cm	23 cm	30 cm	1,2cm	1 cm	40,5cm
1045	45 cm	31 cm	40 cm	1,2cm	1 cm	45,5cm
1050	50 cm	28 cm	40,5 cm	1,2cm	1 cm	50,5cm

MÃO FRANCESA COLONIAL



Capacidade de carga até 60kg

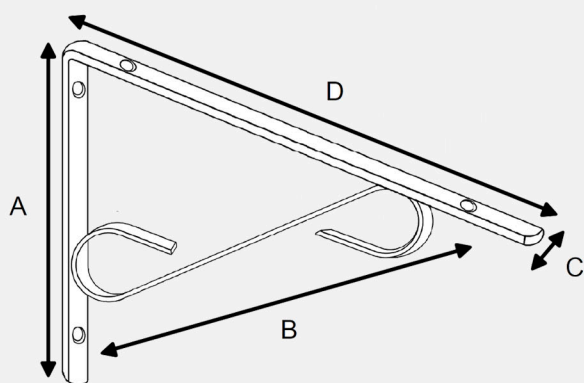


MÃO FRANCESA COLONIAL

Cores Disponíveis:



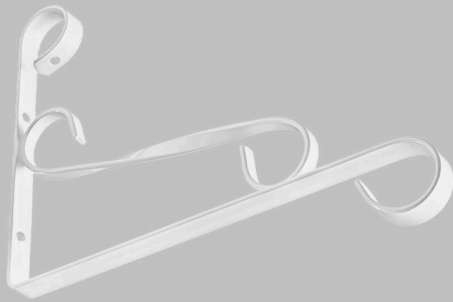
VERMELHO PRETO PRATA



CÓDIGOS	MEDIDAS	A	B	C	D
3015	15 cm	8,5 cm	9 cm	1 cm	13,5 cm
3020	20 cm	13 cm	14,5 cm	1 cm	17,5 cm
3025	25 cm	16,5 cm	21 cm	1 cm	23,5 cm
3030	30 cm	20 cm	24 cm	1 cm	28 cm

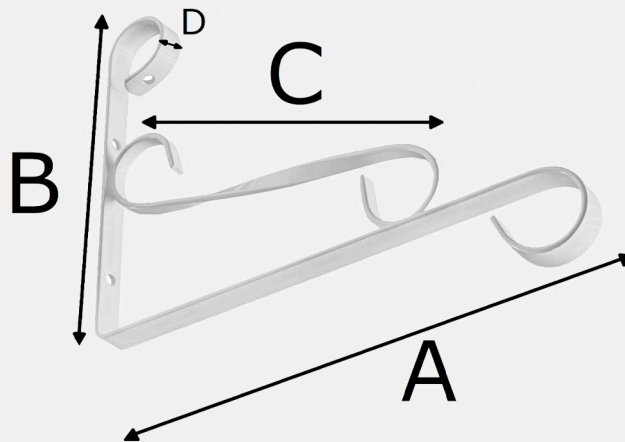
SUPOORTE DE PLANTAS

Capacidade de carga até 5kg



SUPOORTE DE PLANTAS

Cores Disponíveis:

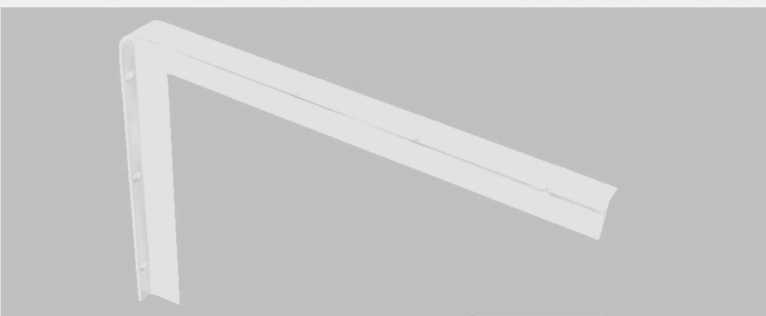


CÓDIGOS	MEDIDAS	A	B	C	D
2200	X	27,5 cm	21 cm	20,5 cm	1,5 cm

MÃO FRANCESA REFORÇADA PERFIL T

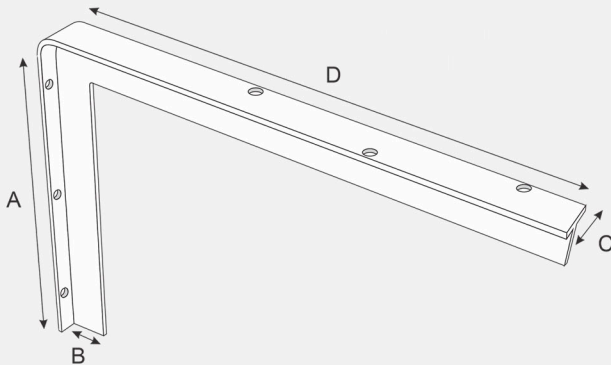


Capacidade de carga até 120kg



MÃO FRANCESA REFORÇADA PERFIL T

Cores Disponíveis:

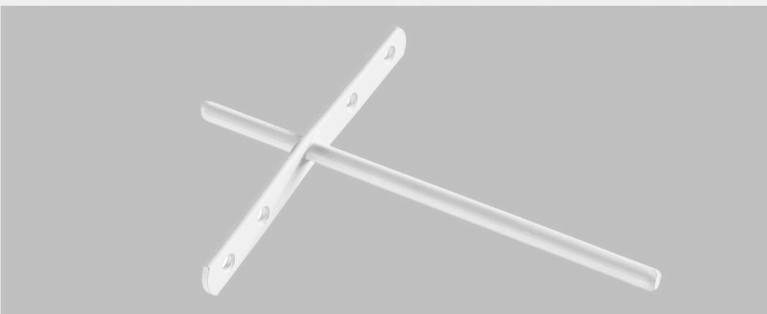


CÓDIGOS	MEDIDAS	A	B	C	D
2320	20 cm	14 cm	2,5cm	2,5 cm	18 cm
2325	25 cm	16 cm	2,5cm	2,5 cm	23 cm
2330	30 cm	19,5 cm	2,5cm	2,5 cm	28 cm
2335	35 cm	20 cm	2,5cm	2,5 cm	33 cm
2340	40 cm	23 cm	2,5cm	2,5 cm	36,5 cm
2345	45 cm	31 cm	2,5cm	2,5 cm	43 cm
2350	50 cm	28 cm	2,5cm	2,5 cm	47 cm
2355	55 cm	28 cm	2,5cm	2,5 cm	53 cm
2360	60 cm	28 cm	2,5cm	2,5 cm	57 cm

SUPOORTE INVISÍVEL: LEVE E REFORÇADO

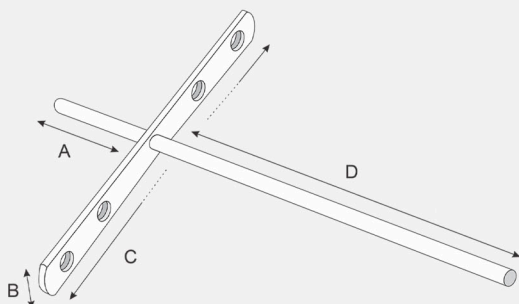


*O leve tem o suporte de carga até 20kg
O reforçado tem o suporte de carga até 40kg*



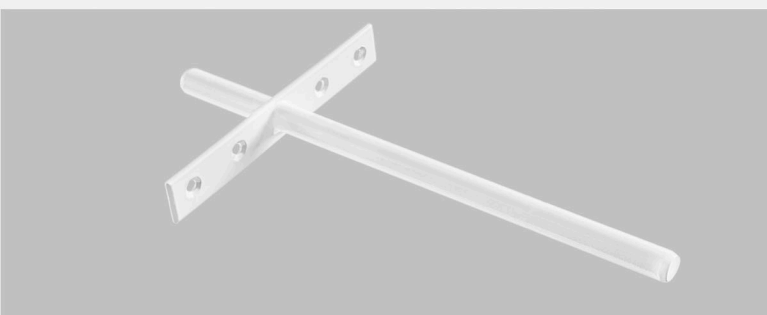
SUPOORTE INVISÍVEL LEVE

Cores Disponíveis:



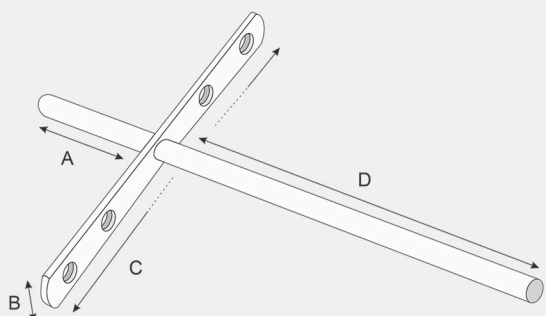
CÓDIGOS	MEDIDAS	A	B	C	D
4015	15 cm	6,5 cm	1,5 cm	14 cm	14,5 cm
4020	20 cm	6,5 cm	1,5 cm	14 cm	19,5 cm
4025	25 cm	6,5 cm	1,5 cm	14 cm	24,5 cm
4030	30 cm	6,5 cm	1,5 cm	14 cm	29,5 cm

Ø = 6,0mm



SUPOORTE INVISÍVEL REFORÇADO

Cores Disponíveis:



CÓDIGOS	MEDIDAS	A	B	C	D
4115	15 cm	6,5 cm	2,2cm	15 cm	14,5 cm
4120	20 cm	6,5 cm	2,2cm	15 cm	19,5 cm
4125	25 cm	6,5 cm	2,2cm	15 cm	24,5 cm
4130	30 cm	6,5 cm	2,2cm	15 cm	29,5 cm
4140	40 cm	6,5 cm	2,2cm	15 cm	39,5cm

Ø = 9,5mm

SUPOORTE DE PIA



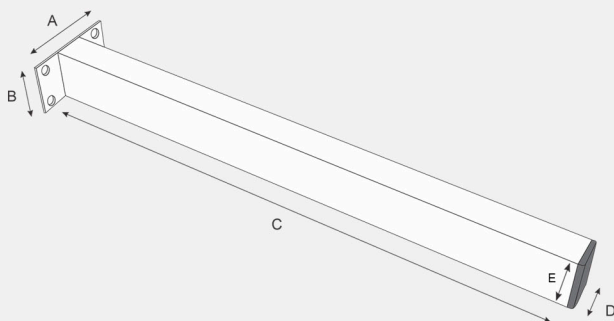
Suporte de fácil instalação e garante a segurança que você precisa.

Capacidade de carga até 200kg



SUPOORTE DE PIA

Cores Disponíveis:



CÓDIGOS	MEDIDAS	A	B	C	D	E
32050	50 cm	8 cm	8 cm	50 cm	3,0cm	5,0cm
32055	55 cm	8 cm	8 cm	55 cm	3,0cm	5,0cm
32060	65 cm	8 cm	8 cm	60 cm	3,0cm	5,0cm

SUPOORTE DE PIA DE CHUMBAR



Suporte de fácil instalação e um tamanho maior para sua instalação em paredes.

Capacidade de carga até 200kg

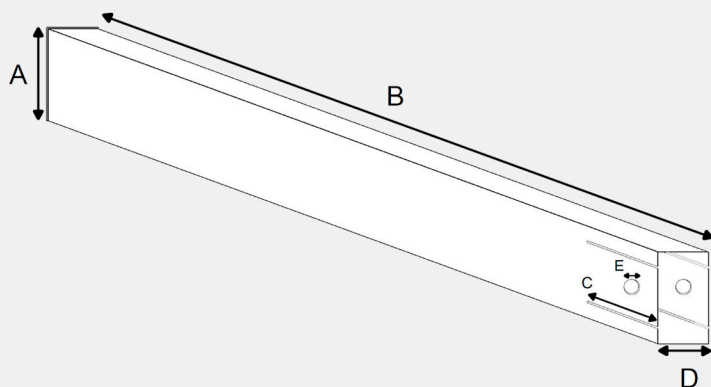


SUPOORTE DE PIA DE CHUMBAR

Cores Disponíveis:



VERMELHO PRETO PRATA



CÓDIGOS	MEDIDAS	A	B	C	D	E
032150	50 cm	5cm	59cm	9cm	3cm	1cm
032155	55 cm	5cm	64cm	9cm	3cm	1cm
032160	60 cm	5cm	69cm	9cm	3cm	1cm

SUPOORTE DE TUBULAÇÃO

A cada 1,50m é recomendável um suporte de tubulação.

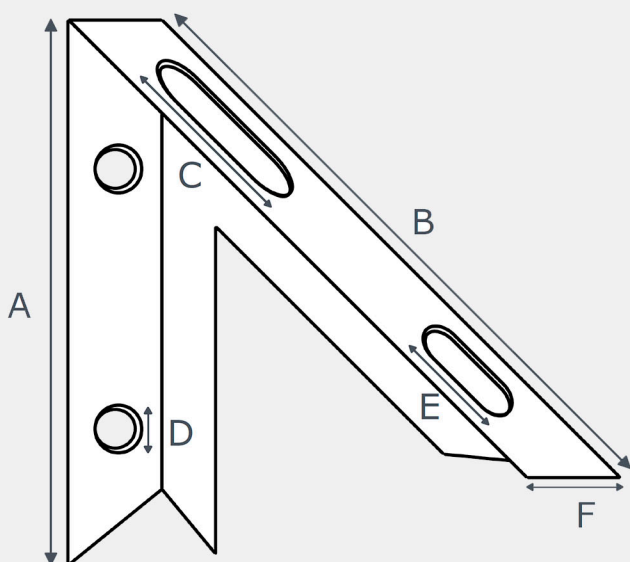


SUPOORTE DE TUBULAÇÃO

Cores Disponíveis:



VERMELHO

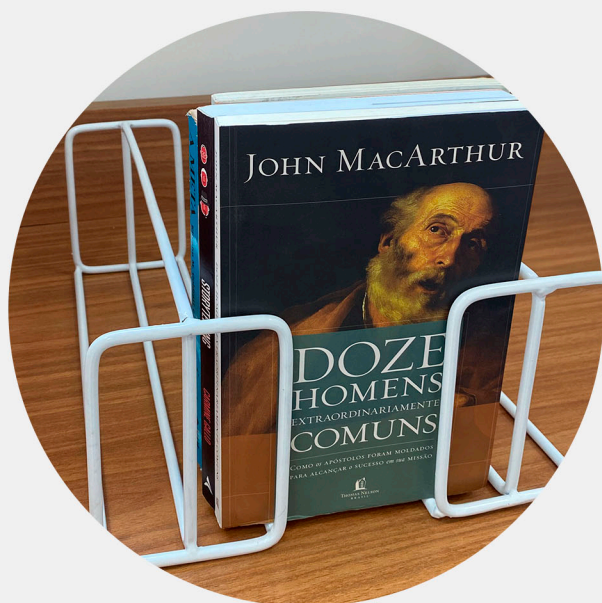


CÓDIGOS	MEDIDAS	A	B	C	D	E	F
15205	15x17cm	15cm	17cm	5cm	1cm	2,5cm	2,5cm



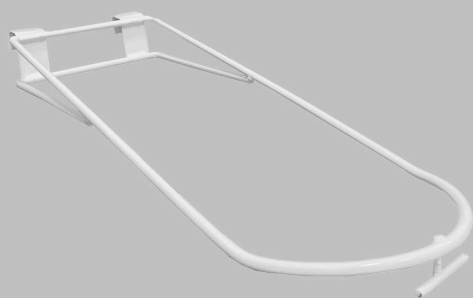
SUPOORTE DE LIVROS

Cores Disponíveis:



CÓDIGO: 70030 / 70040

SUPOORTE DE BOLA

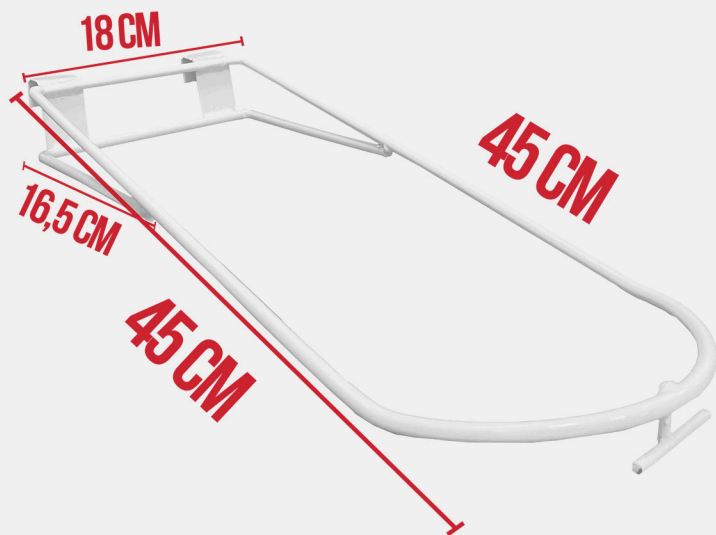


SUPOORTE DE BOLA

Cores Disponíveis:



VERMELHO PRETO PRATA



CÓDIGO: 70100

SUPOORTE DE PRATO

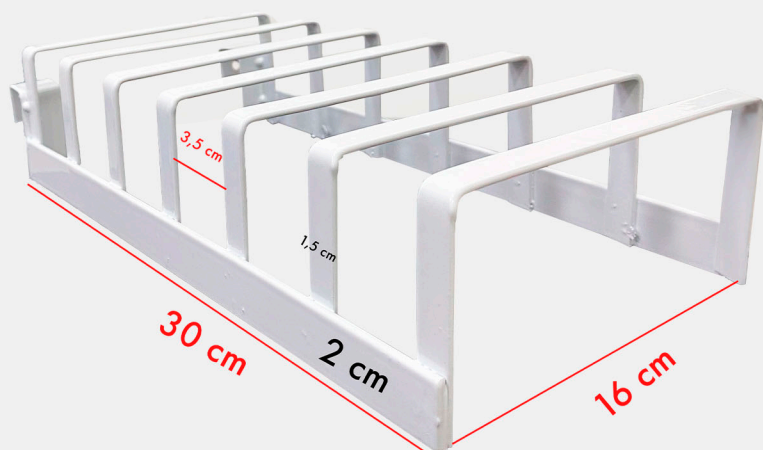


SUPOORTE DE PRATO

Cores Disponíveis:



VERMELHO PRETO PRATA



CÓDIGO: 30607

LINHA



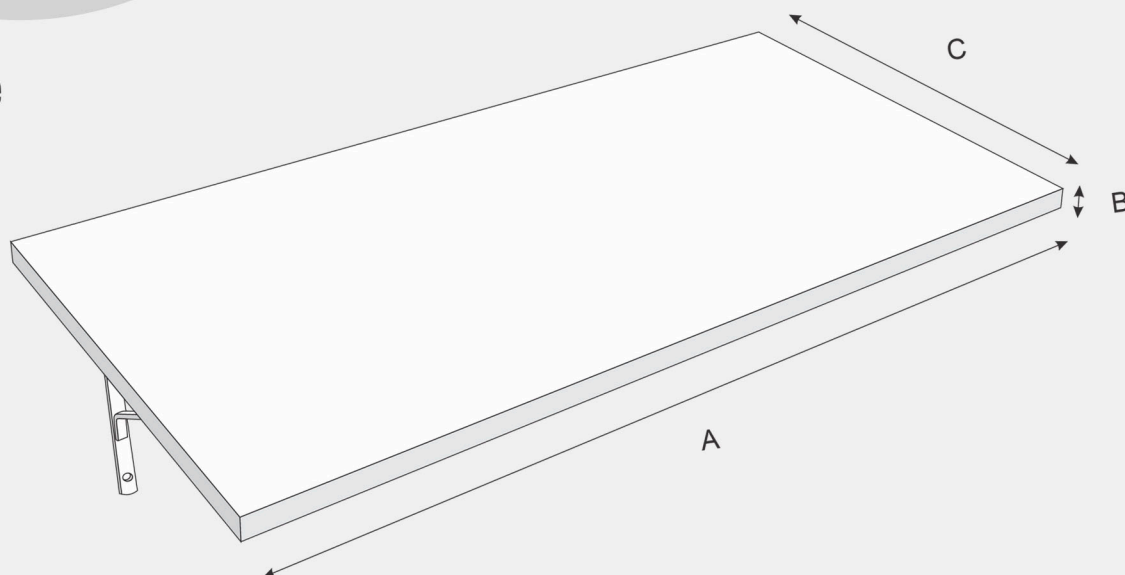
**LINHA
DECOR**

PRATELEIRA DE MDF

As Prateleiras MDF são perfeitas para trazer o design industrial para a sua decoração. Super moderna, é um elemento de personalidade e pode ser usada para decoração dos mais variados ambientes, desde salas de estar até cozinhas com estilo urbano.



*Consulte as opções de cores disponíveis

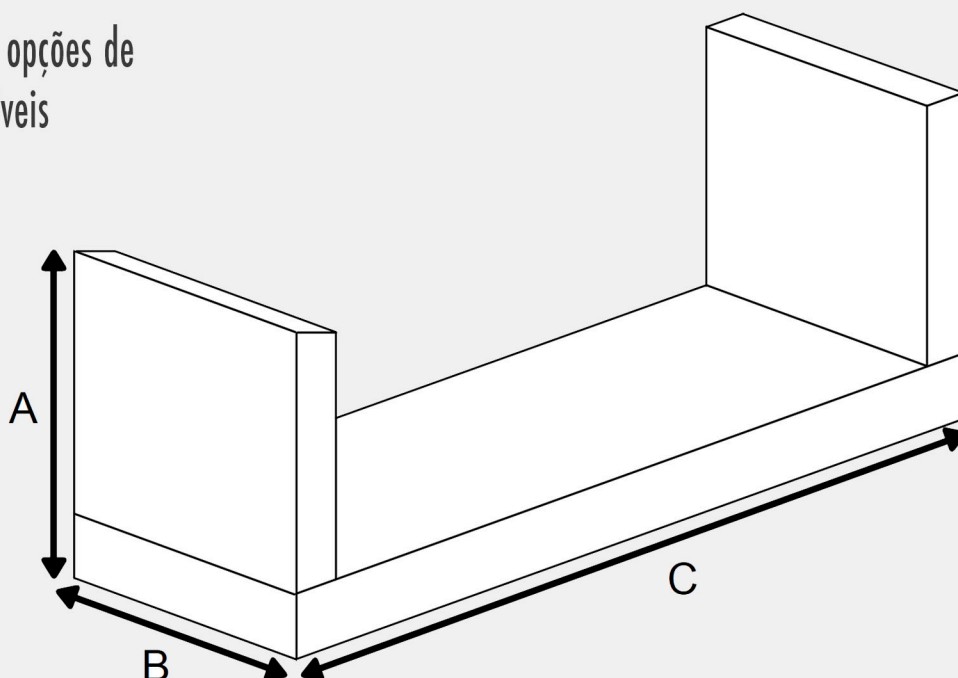


PRATELEIRAS EM NICHOS "U"

As prateleiras nicho "U" são perfeitas para trazer o design industrial para a sua decoração. Super moderna, é um elemento de personalidade e pode ser usada para decoração dos mais variados ambientes.



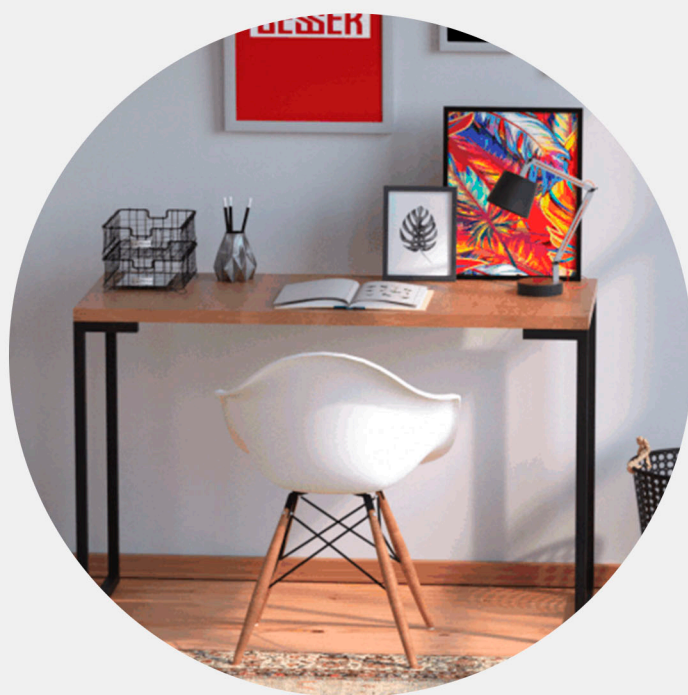
*Consulte as opções de cores disponíveis



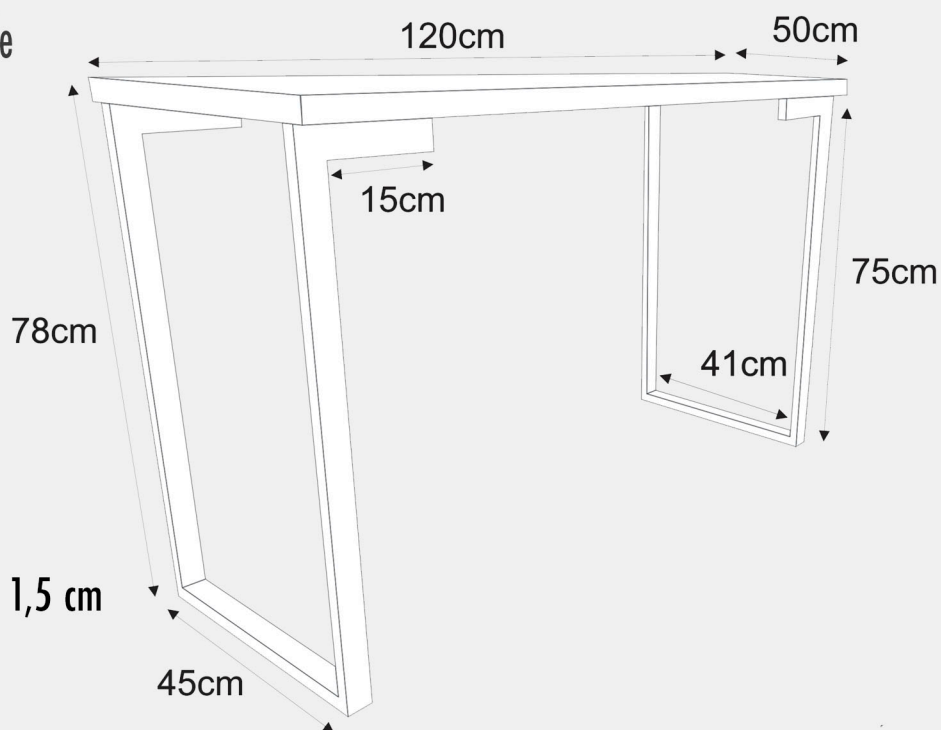
ESCRIVANINHA SIMPLES BESSER



A escrivaninha simples modelo industrial é atemporal e multiuso, perfeita para trazer design e praticidade para o seu ambiente.



*Consulte as opções de cores disponíveis

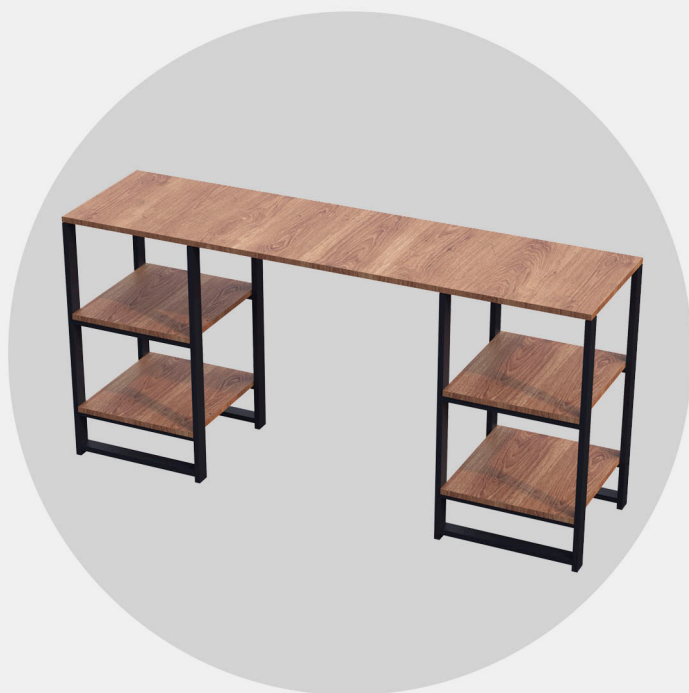


Metalon: 4x2 cm
Pé de Regulagem: 1,5 cm

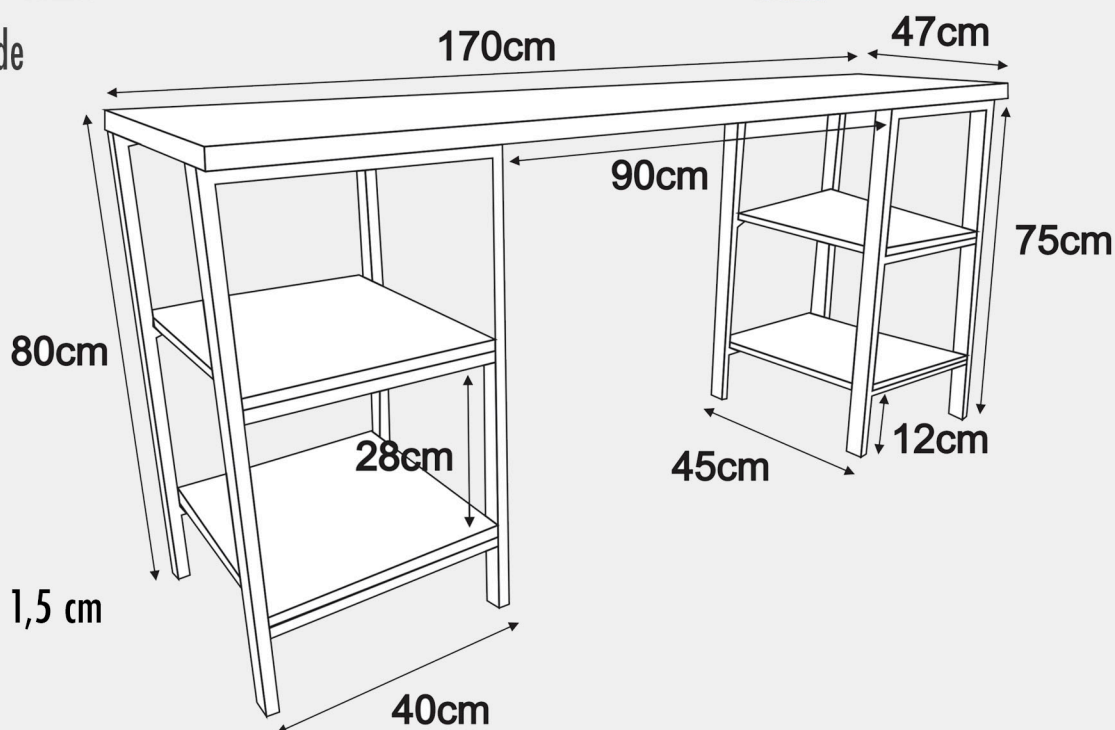
ESCRIVANINHA DUPLA 04 PRATELEIRAS



O estilo industrial é forte tendência na decoração. Com móveis requintados que valorizam as peças retas, o estilo pode ser usado nos mais variados cômodos, inclusive em escritórios e home offices.



*Consulte as opções de cores disponíveis



Metalon: 4x2 cm
Pé de Regulagem: 1,5 cm

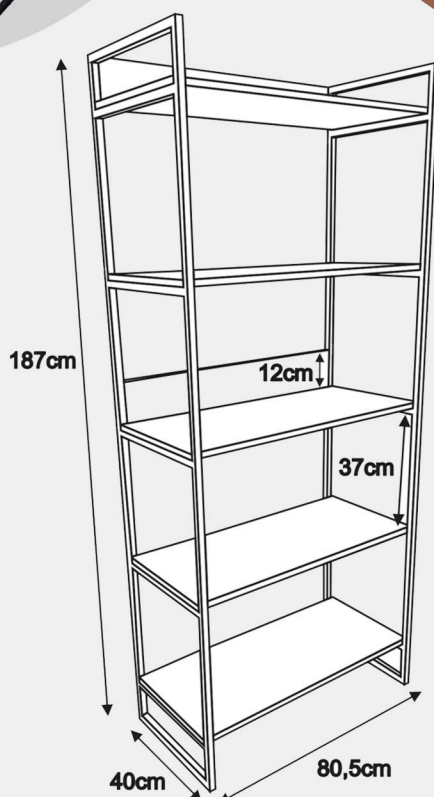
ESTANTE ESTILO INDUSTRIAL 05 PRATELEIRAS



Estante estilo industrial tem um design limpo e moderno. Com 05 prateleiras para organização.



*Consulte as opções de cores disponíveis



Metalon: 2x2 cm
Pé de Regulagem: 1,5 cm

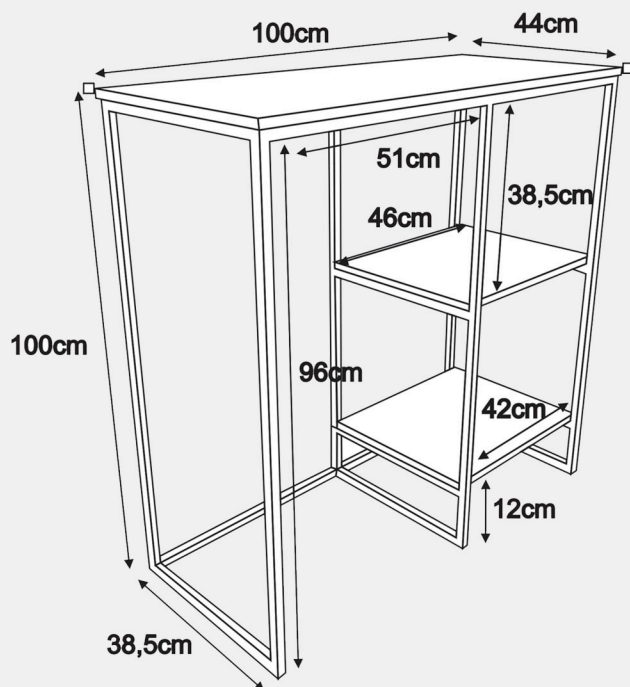
ESTANTE METALON E MADEIRA BESSER



Perfeita para trazer design e praticidade para o seu ambiente.



*Consulte as opções de cores disponíveis

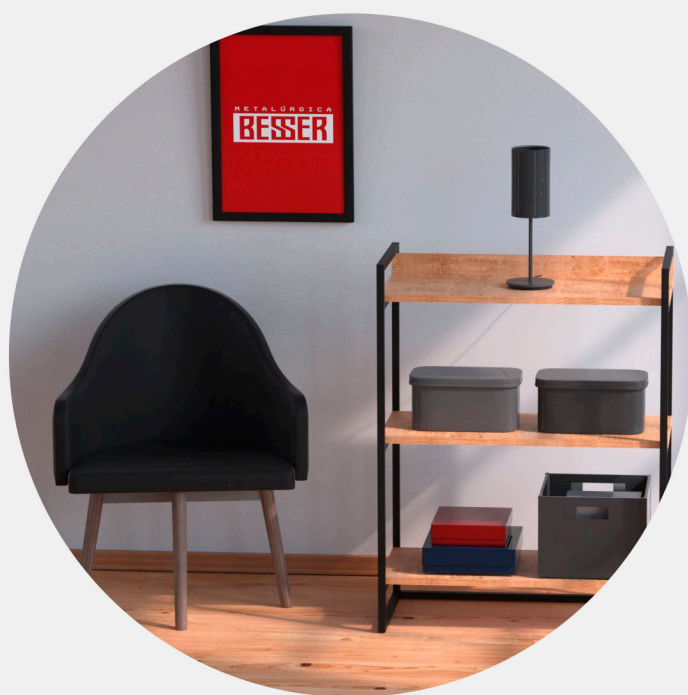


Metalon: 2x2 cm
Pé de Regulagem: 1,5 cm

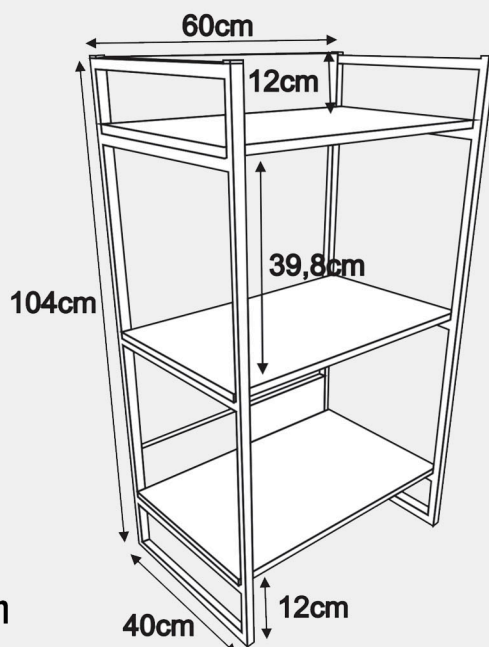
ESTANTE ESTILO INDUSTRIAL 03 PRATELEIRAS



Pode ser usada para decoração dos mais variados ambientes, desde salas de estar até cozinhas com estilo urbano.



*Consulte as opções de cores disponíveis



Metalon: 2x2 cm

Pé de Regulação: 1,5 cm

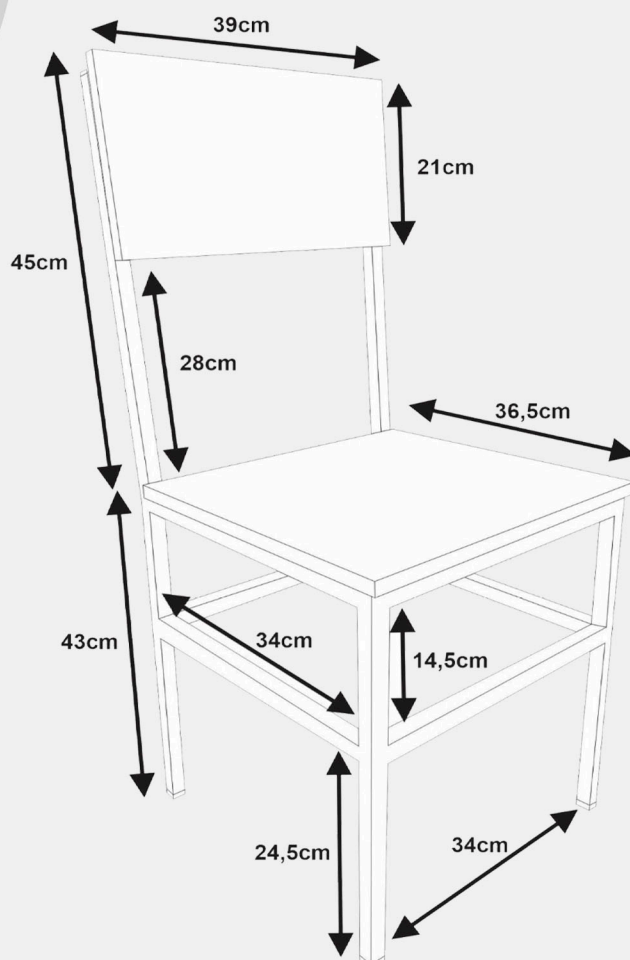
CADEIRA CLÁSSICA BESSER



Cadeiras Besser são construídas com o uso de madeira de MDF, possuindo acabamento impecável e altamente resistente.



*Consulte as opções de cores disponíveis



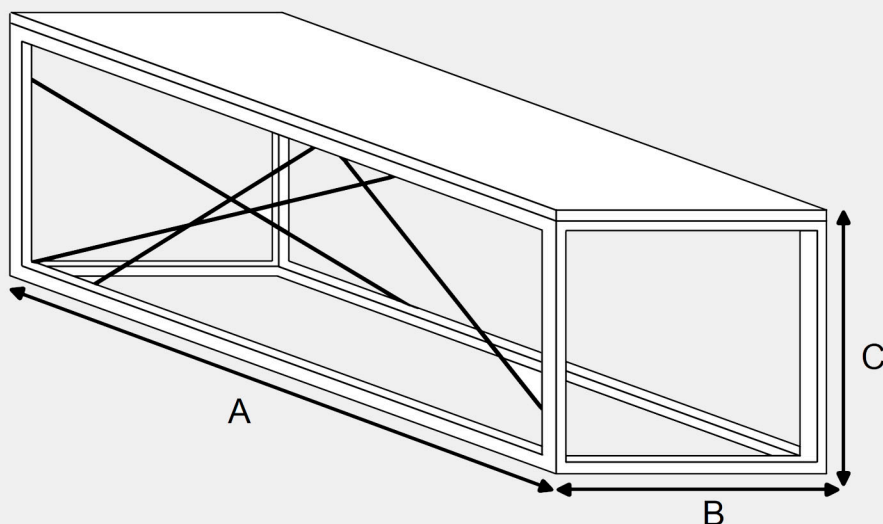
MÓVEL APARADOR

O Móvel Aparador possui um design limpo e harmônico. Perfeito para qualquer tipo de ambiente.



*Consulte as opções de cores disponíveis

Metalon: 2x2 cm
Pé de Regulagem: 1,5 cm



LINHA



ACESSÓRIOS

TRINCOS E FERRAGENS PARA JANELA

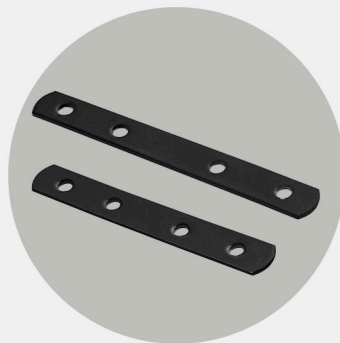


FERROLHO



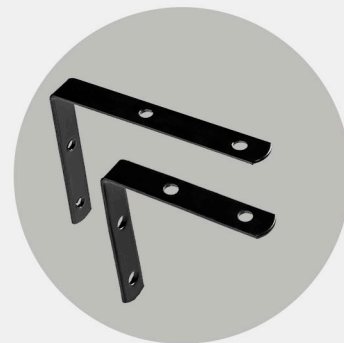
**SUPORE PARA
CORRIMÃO**

(confira as cores disponíveis)



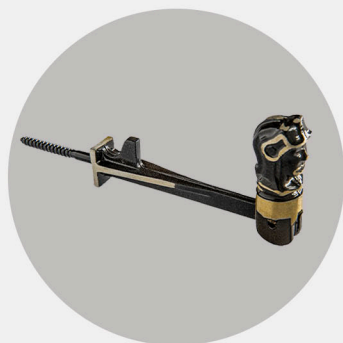
**UNIÃO PARA
MÓVEIS**

(confira as cores disponíveis)

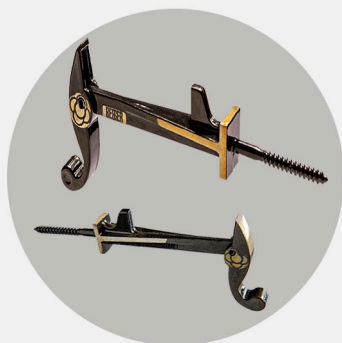


**CANTONEIRA PARA
MÓVEIS COM ABAS
IGUAIS**

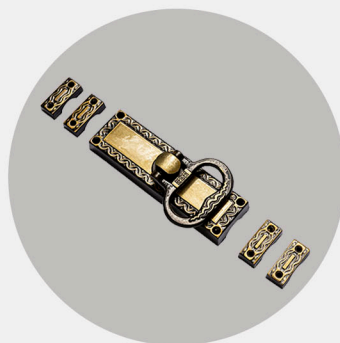
(confira as cores disponíveis)



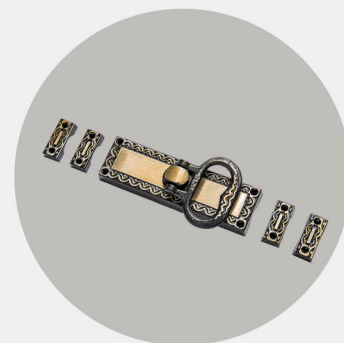
**CARRANCA
BONECO**



**CARRANCA DE
PARAFUSAR/
CHUMBAR**



**CREMONA
DECORADA**



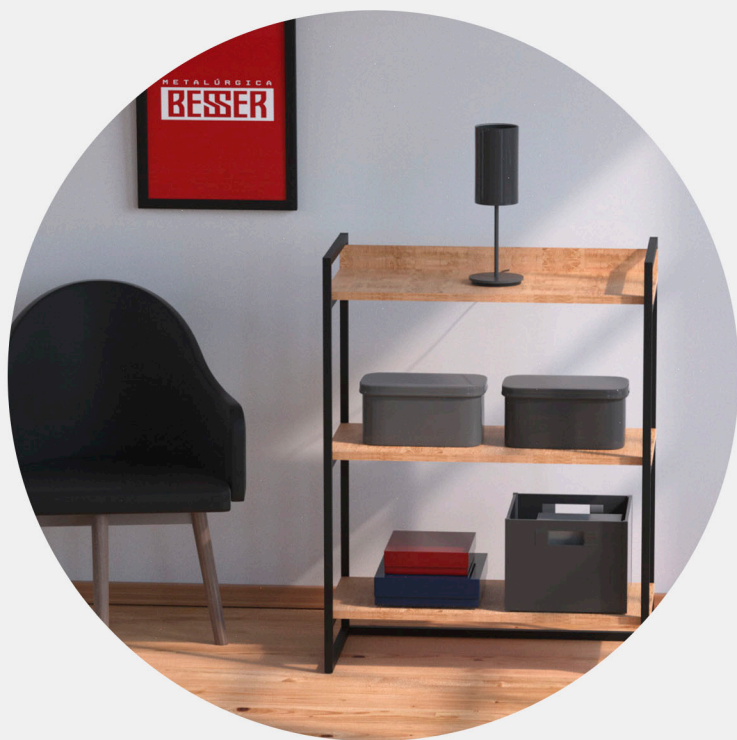
**CREMONA
LISA**

COMO SOLICITAR SEU PROJETO EXCLUSIVO BESSER



Para solicitar seu projeto exclusivo é necessário enviar imagens de referências do projeto que deseja.

Poderá ser enviada também uma planta do projeto ou esboço com medidas específicas, e cores para ser realizado seu orçamento.



Entrar em contato através dos números;

(22) 3412-0012

(22) 3412-0013

(22) 3412-0014

(22) 2010-0275